

## High Input Voltage Linear Charger

### 概述

BC4056\_HV 是一款单电池锂电池恒流/恒压线性充电管理芯片。芯片里有一个温度环。当芯片过热时，温度环自动降低充电电流，确保安全充电，避免过热并获得最大充电速度。充电电流可由外部电阻调节。最大充电电路是 1A。没有使能脚，没有 NTC 功能。

### 功能特点

- 输入电压范围 4.5V~6.5V，电源输入脚最大耐压 36V
- 充电电池电压 4.2V/4.35V/4.4V (4.35V, 4.4V 这两种规格需要定制)
- 充电电压精度±1%
- 涓流/恒流/恒压充电
- 最大恒流充电电流 1A；通过外部电阻调节；恒流充电精度±10%

- 输入引脚 OVP 6.5V (输入 OVP 能定制到 21v)
- 当芯片过热时，温度环能自动减少充电电流
- 电池防灌保护：静态功耗 0uA
- 支持单色灯/双色灯显示模式
- 封装：SOT23-6, SOT23-5 DFN2\*2, ESOP8
- ESD 2KV

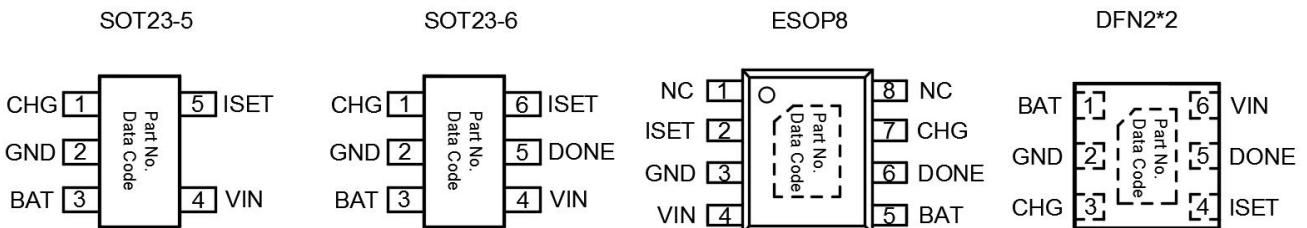
### 应用

- TWS
- IOT 设备
- 穿戴设备
- 认证密钥
- 无线遥控器
- 电动牙刷
- 电动剃须刀
- 电子烟
- 其它设备

### 包装信息

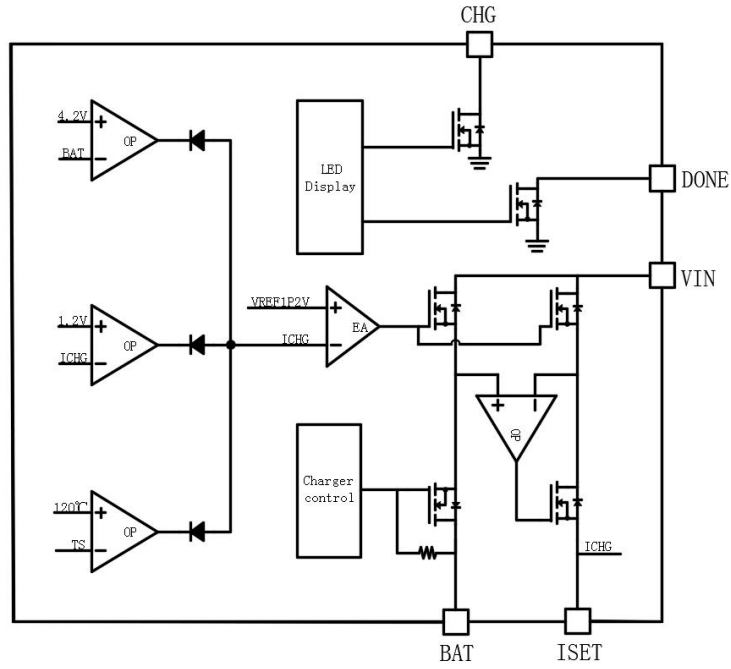
型号	封装	包装数量 (片)	操作温度(° C)
BC4056_HV	SOT23-5	3000	-40~85
	SOT23-6	3000	-40~85
	ESOP8	4000	-40~85
	DFN2*2	4000	-40~85

### MARK



High Input Voltage Linear Charger

内部功能图

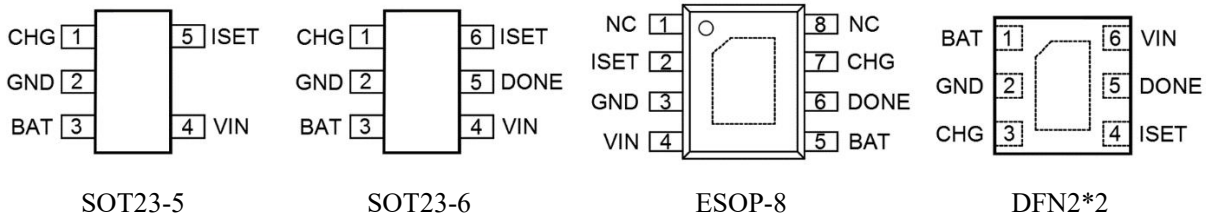


**High Input Voltage Linear Charger**

**引脚功能描绘**

引脚名字	引脚号				描绘
	SOT23-5	SOT23-6	DFN2*2	ESOP8	
CHG	1	1	3	7	开漏充电状态指示引脚,当检测到电池正在充电时,CHG引脚内部开关下拉到地,其他状态此引脚高阻状态.
GND	2	2	2	3	地
BAT	3	3	1	5	充电电流输出引脚,接到电池端
V <sub>in</sub>	4	4	6	4	电源输入引脚,输入范围从 4.5V 到 6.5V
DONE		5	5	6	充电截止状态指示脚,当检测到充电截至时,内部开关下拉到地,其他状态此引脚为高阻状态
ISET	5	6	4	2	恒流电流设置和充电电流检测引脚,充电电流可以通过外接电阻Riset到地来设置. $I_{BAT}=1V*0.88K/R_{ISET}$
				1	NC
				8	NC

**封装**



## High Input Voltage Linear Charger

### 热特性

超过自由空气温度范围(除非另有说明)

热计量			单位	
ESOP8	$\theta_{JA}$	封装热阻抗(1)	45	°C/W
SOT23-6	$\theta_{JA}$	封装热阻抗(1)	180	°C/W
SOT23-5	$\theta_{JA}$	封装热阻抗(1)	180	°C/W
DFN2*2	$\theta_{JA}$	封装热阻抗(1)	80	°C/W

(1) 根据以下公式计算封装热阻抗 with JESD 51-7.

### 绝对最高等级

超过推荐的工作自由空气温度范围 (除非另有说明)

参数	符号	最小	典型	最大	单位
输入电压范围	$V_{IN}$	-0.3		36	V
电池电压范围	BAT	-0.3		11	V
结温范围			125		°C
存储温度范围		-40		150	°C
HBM(人体模型)	ESD		2K		V

### 推荐操作条件

参数	符号	最小	典型	最大	单位
输入电压	$V_{IN}$	4.5	5	21	V

\* 超出这些工作条件，设备的工作特性无法得到保证。

## High Input Voltage Linear Charger

### 电气特性

除特殊规格外，芯片工作条件为 25℃

参数	符号	测试条件	最小	典型	最大	单位
输入电压范围	VIN		4.5	5	6.5	V
输入欠压	VIN_UVLO			3.2		V
	slow-moving			0.36		V
输入过压	VIN_OVP	VIN_OVP=21.5V Customizable		6.5		V
	slow-moving			0.5		V
VIN-VBAT 电压	VSD	VIN-VBAT up and charge	160	200	240	mV
		VIN-VBAT down, Turn off charge	60	90	120	mV
输入静态电流	IQ	VIN=5V, VBAT=10uF		0.34		mA
涓流充电电流	Itrick			0.1*I <sub>CC</sub>		A
涓流充电至恒流充电阈值				3.03		V
恒流充电至涓流充电阈值				2.82		V
恒流充电电流	ICC	RISET=880		1		A
恒流充电电流的精度				±5		%
充满电压	BAT	4.35V/4.4V 需要定制		4.2		V
满电压精度				±1		%
电池过压				102%*V <sub>BAT</sub>		V
充电截止电流	Iterm			0.1*I <sub>CC</sub>		A
充电截止时间	Tterm			2		s
充电阈值	VBAT <sub>rechg</sub>	Full voltage=4.2V		3.95		V
温度环阈值				140		℃

**High Input Voltage Linear Charger**

**LED 模式**

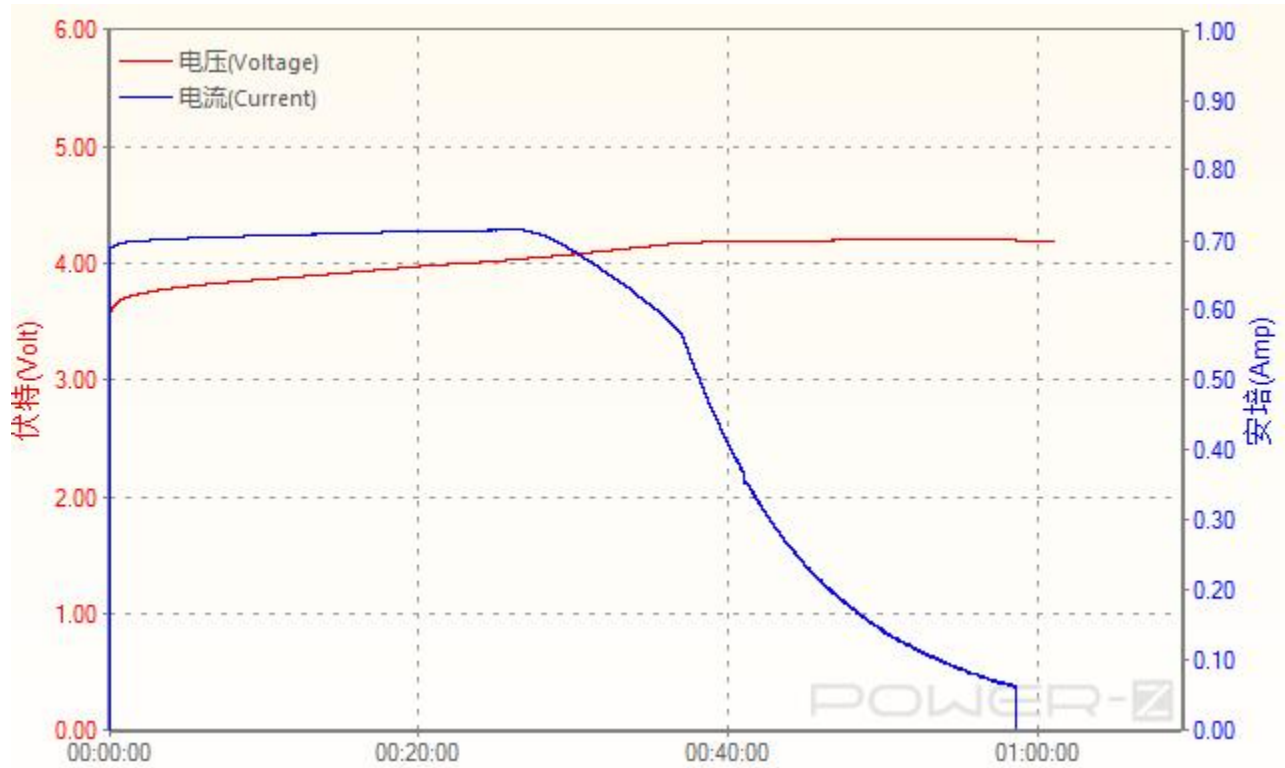
	充电	满	输入 OVP
定制	CHG 1HZ, 闪烁	CHG, 灯亮	CHG, 灯灭
默认	CHG, 灯亮/DONE 灯灭	CHG, 灯灭/ DONE, 灯亮	CHG, DONE, 灯灭

**恒流电流设置**

恒流电流设置公司:  $I=880/RISSET$

例如:  $RISSET = 1.76k$ ; 恒流充电电流  $I=880/1.76k=500mA$

**充电线**

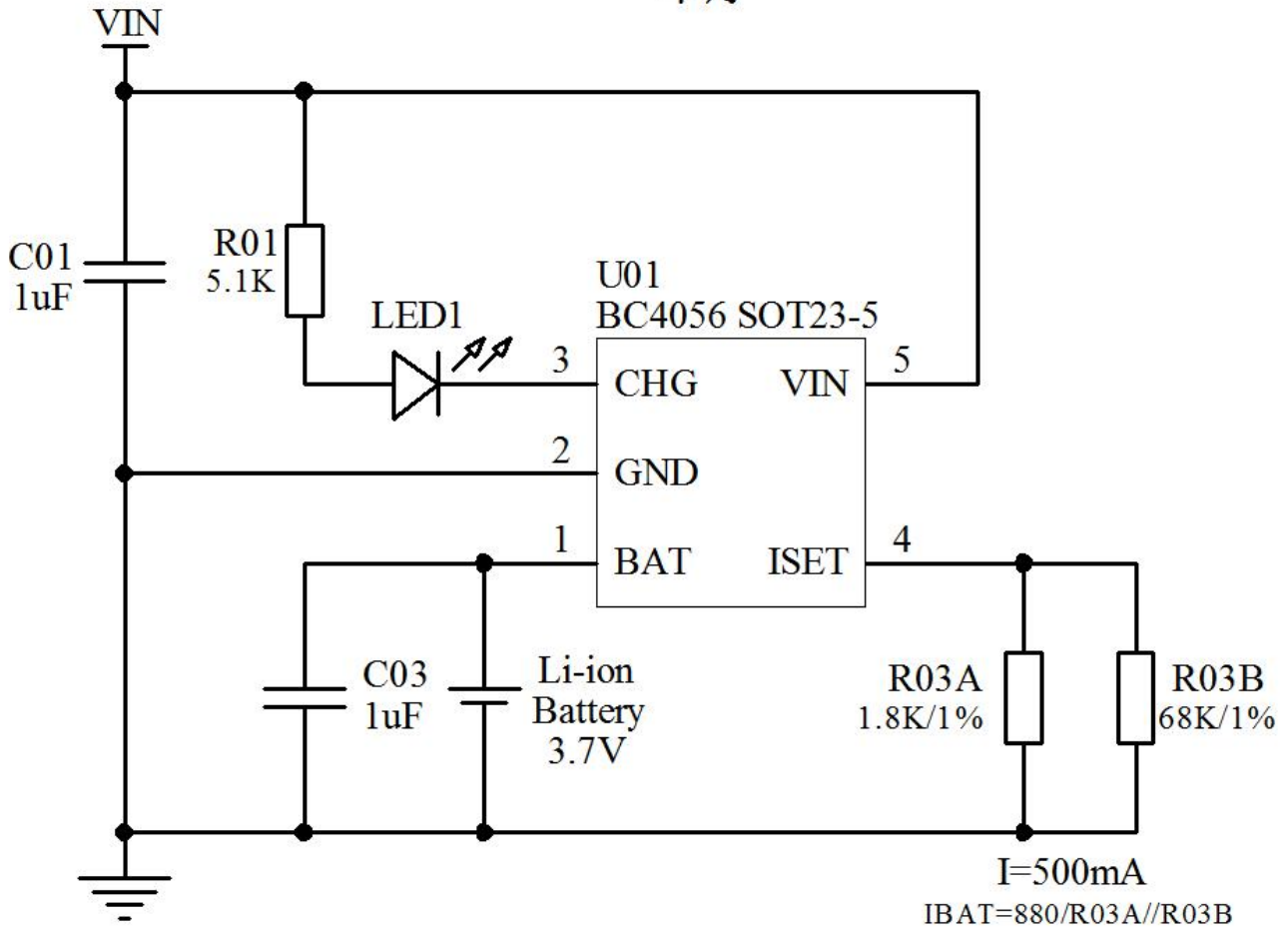


High Input Voltage Linear Charger

SOT23—5 典型的应用电路

SOT23-5 封装原理图

单灯

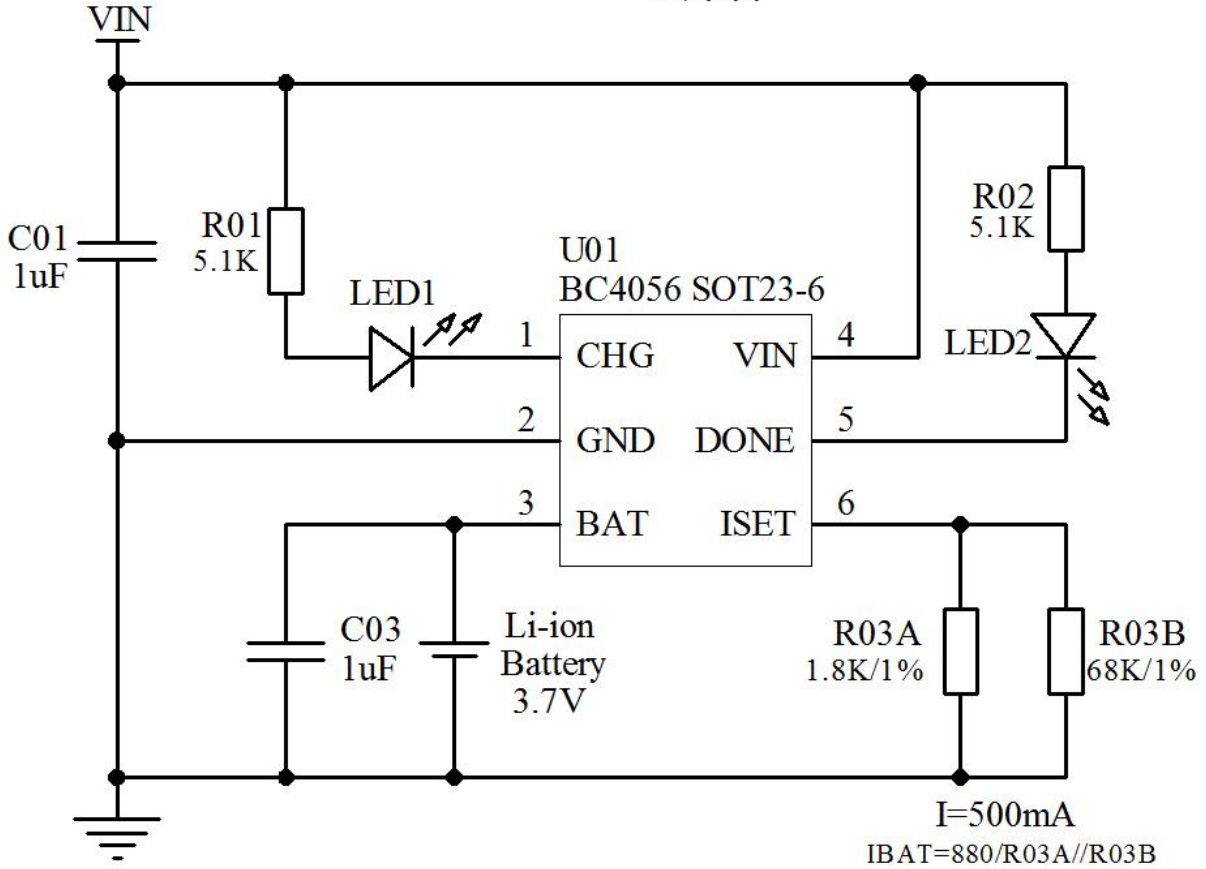


High Input Voltage Linear Charger

SOT23-6 封装典型应用电路

SOT23-6 封装原理图

双灯转



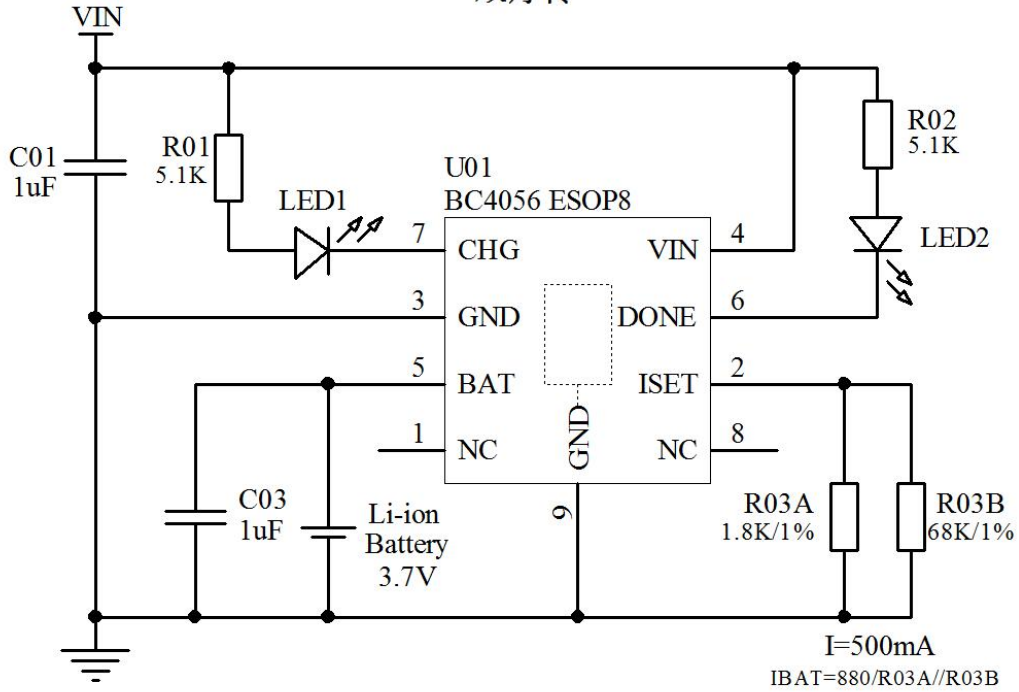


High Input Voltage Linear Charger

ESOP8 封装典型应用电路

ESOP8 封装原理图

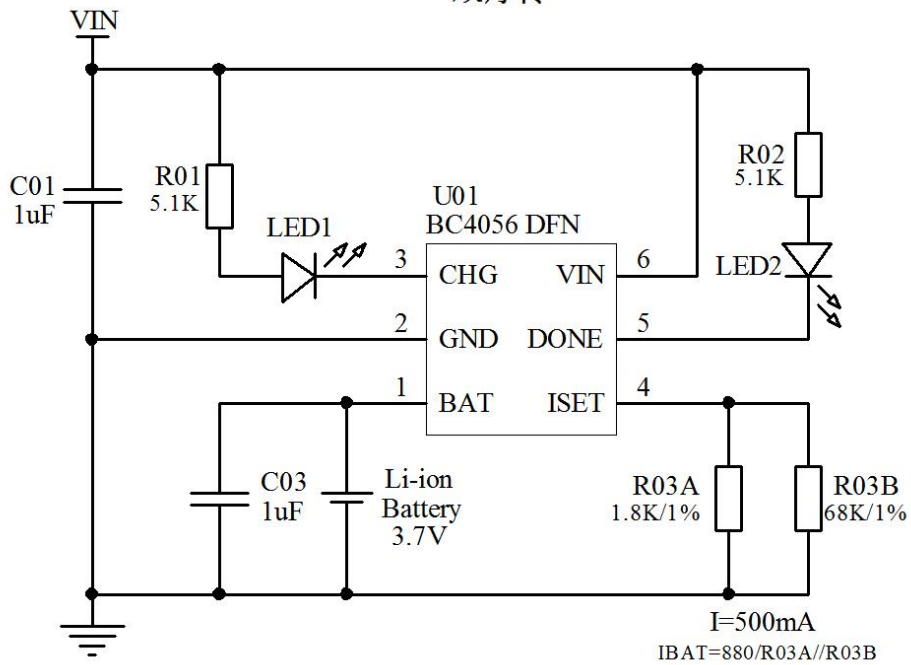
双灯转



DFN2\*2 Typical Application Circuit

DFN2\*2 封装原理图

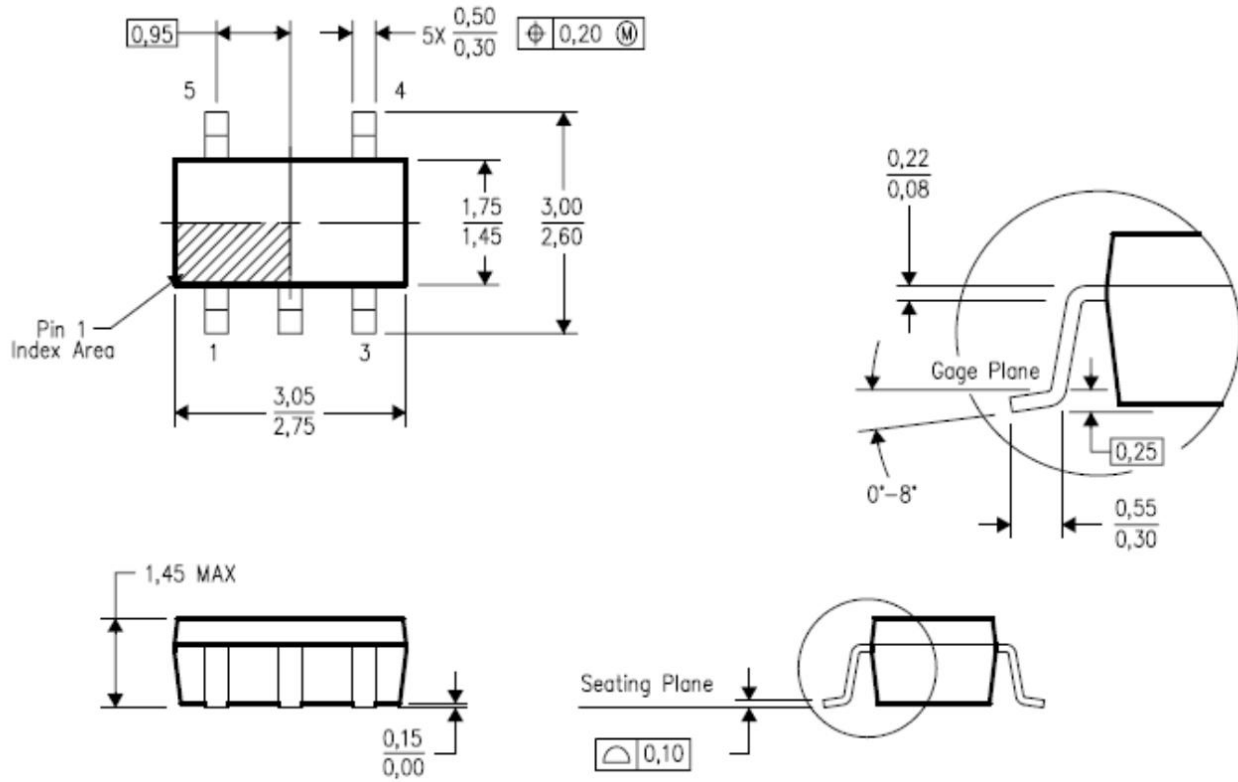
双灯转



**High Input Voltage Linear Charger**

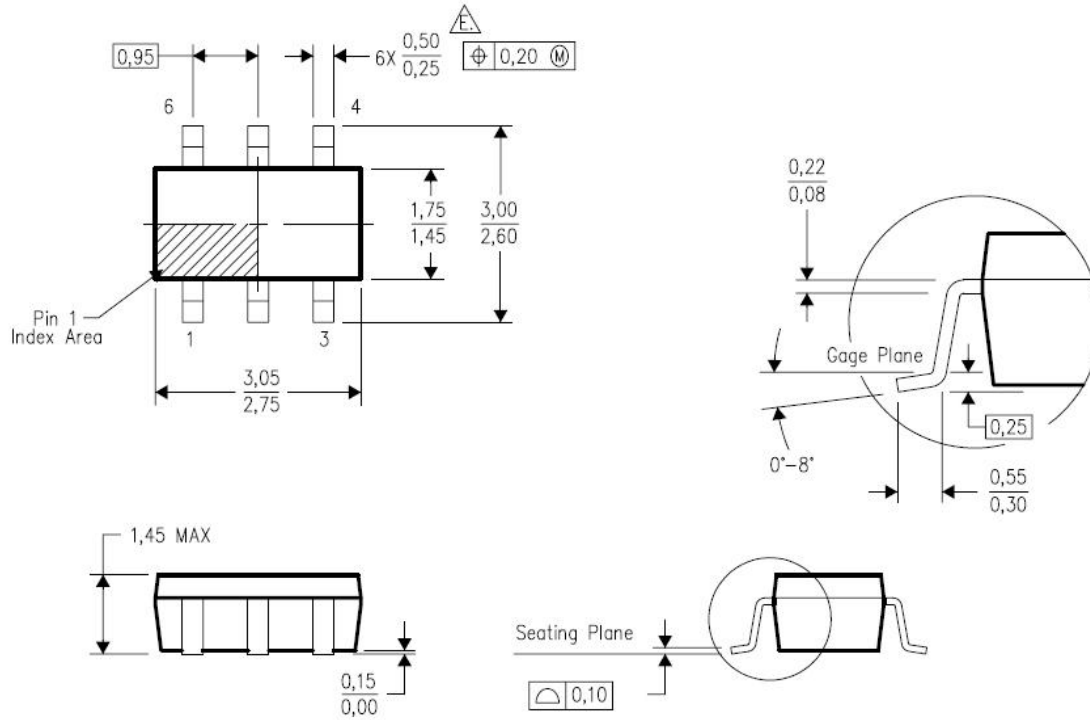
封装信息

SOT23-5



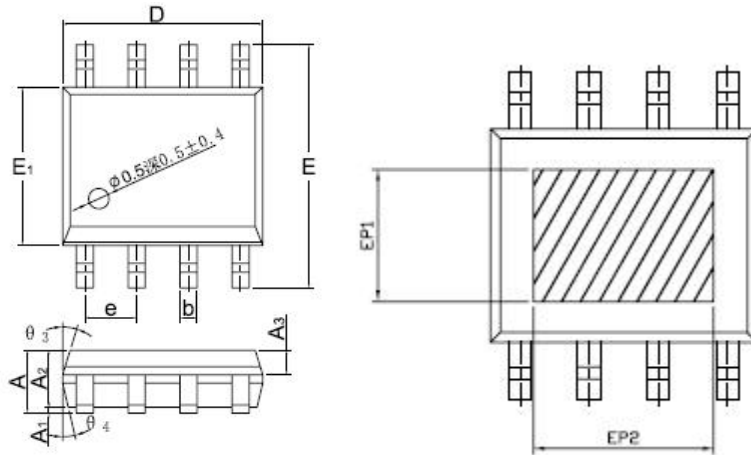
**High Input Voltage Linear Charger**

SOT23-6



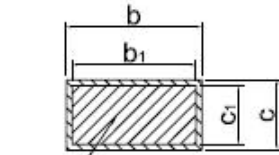
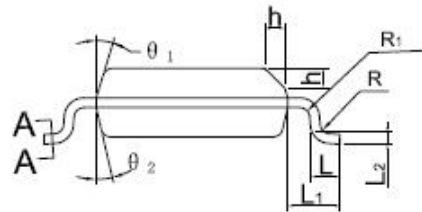
**High Input Voltage Linear Charger**

ESOP8



DIMENSIONS IN MILLIMETERS

SYMBOL	MIN	NOM	MAX
A	1,35	1,55	1,75
A <sub>1</sub>	0,00	—	0,10
A <sub>2</sub>	1,25	1,40	1,65
A <sub>3</sub>	0,50	0,60	0,70
b	0,39	—	0,49
b <sub>1</sub>	0,28	—	0,48
c	0,10	—	0,25
c <sub>1</sub>	0,10	—	0,23
D	4,80	4,90	5,00
E	5,80	6,00	6,20
E <sub>1</sub>	3,80	3,90	4,00
e	1,27BSC		
L	0,45	—	1,00
L <sub>1</sub>	1,04REF		
L <sub>2</sub>	0,25BSC		
R	0,07	—	—
R <sub>1</sub>	0,07	—	—
h	0,3	0,4	0,5
$\theta_1$	0°	—	8°
$\theta_2$	11°	17°	19°
$\theta_3$	11°	13°	15°
$\theta_4$	15°	17°	19°
$\theta_5$	11°	13°	15°
EP1	2,40	—	—
EP2	3,30	—	—



BASE METAL  
**SECTION-A-A**  
6:1

**High Input Voltage Linear Charger**

TDFN-2×2-6L

标注	尺寸	最小 (mm)	标准 (mm)	最大 (mm)	标注	尺寸	最小 (mm)	标准 (mm)	最大 (mm)
A		0.70	0.75	0.80	E2		0.75	0.80	0.85
A1		0.00	0.02	0.05	e		0.650BSC		
b		0.30	0.35	0.40	Nd		1.300BSC		
c		0.18	0.20	0.25	K		0.20	-	-
D		1.95	2.00	2.05	L		0.28	0.33	0.38
D2		1.25	1.30	1.35	h		0.15	0.20	0.25
E		1.95	2.00	2.05					

