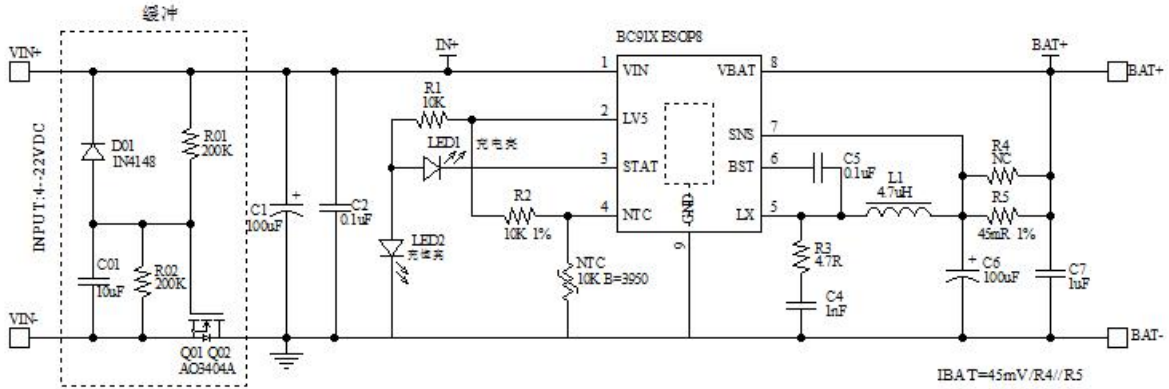
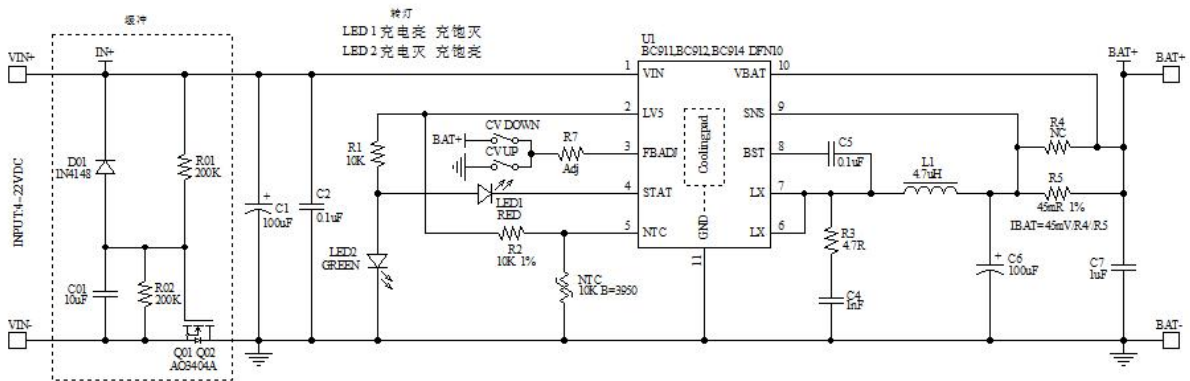


- 芯片功能：开关型四节锂电池充电；
- 封装：ESOP8, DFN10；
- 应用场合：四节锂电池充电，高压开关型，内置 Buck 降压式充电，大电流高效率；
- 原理图：



BC914 系列 SOP8 原理图

说明：ESOP8 BC914 公用原理图和 PCB.

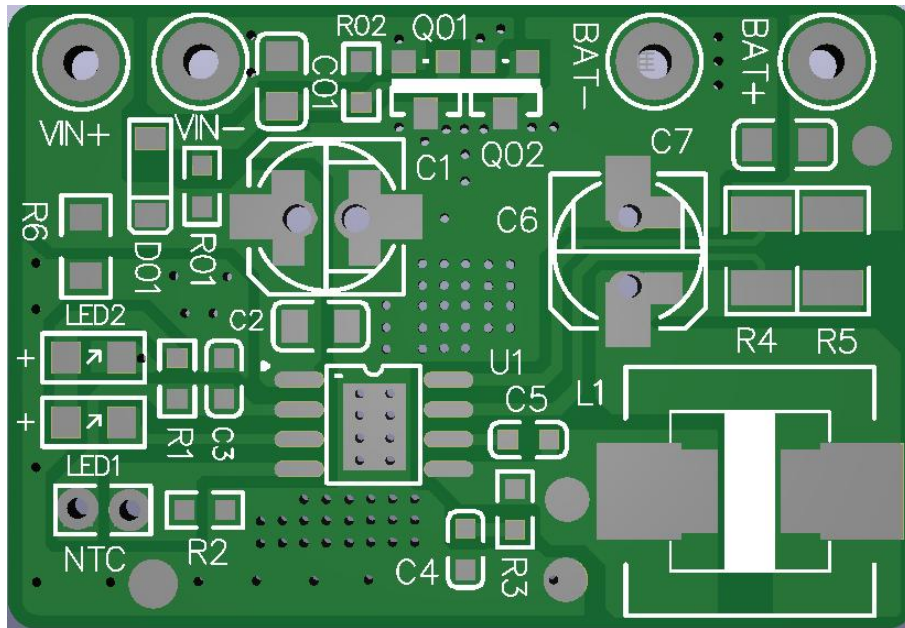


BC914 DFN10 原理图

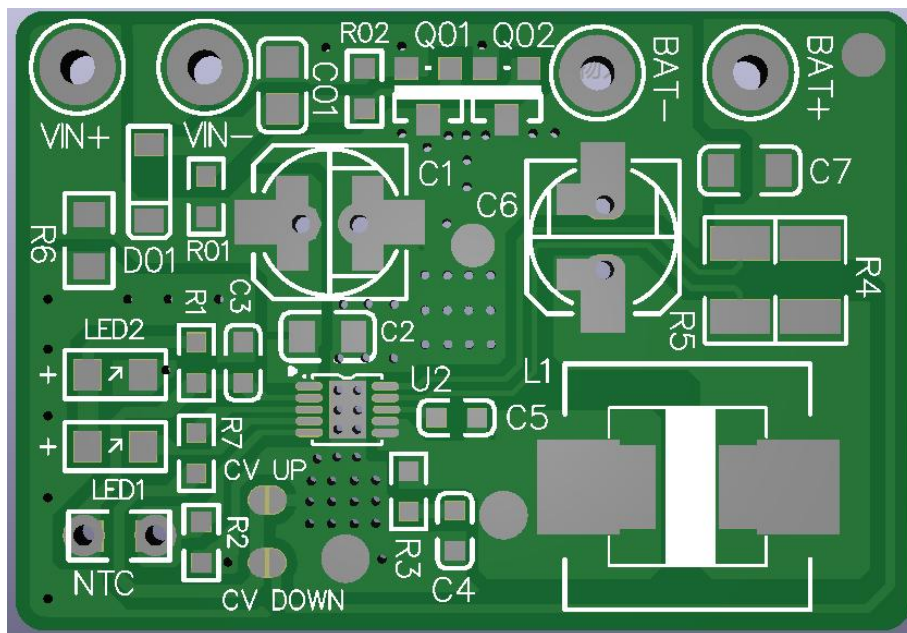
说明：DFN 封装 BC914 公用原理图和 PCB,

PCB layout:

参考下图 ESOP8 PCB layout



参考下图 DFN10 PCB layout



注意事项:

- 输入电压达到 12V 时，需加缓冲电路；
- 输入电容 C2 推荐使用使用高频低阻电解电容；
- C1, C2 单点过电容，且尽量靠近芯片；参考 PCB Layout 注意事项；
- C4, R3: 吸收回路, 整改 EMC 可适当调节 RC 值；
- PIN1 VIN 输入需要放置一个 0.1uF 贴片电容；

- PIN2 LV5 为内部稳压引出脚，给 STAT 或 NTC 脚供电，电流限值 5mA；
- PIN3 STAT 为开漏设计，充电拉低，充饱悬空，需上拉电阻，MCU 无上拉就需要外加；
- PIN4 NTC : NTC 热敏电阻 10K B=3950, 无需 NTC 功能时可以悬空或接地。
- 电压控制如下图：

BC91X系列NTC电压控制

0V ← 工作 → 0.8V ← 关断 → 1.75V ← 输出 → 4V ← 关断 → 5V

- PIN5 SW: PWM 输出脚，输出电流达到 3.5A 或以上，建议对地增加肖特基二极管，
- 芯片的开关频率约 500kHz，推荐使用 4.7uH 电感，不建议使用 1uH 电感；
- PIN6 BST : 自举电容脚，推荐使用 0.1uF；
- PIN7 和 PIN8 : 检测电压和电流，需分别单点接到 R4 两端。
- DFN 封装 FBADJ 脚可以调整截止电压，通过电阻接到地为提高截止电压，通过电阻接到 VBAT 电池正极降低截止电压。

PCB Layout 注意事项

1. 输入正负极走线尽量先经过输入大小两个电容，分别再到芯片的第一脚和底盘地，放置在输入大电流回路。如下图 1 所示：

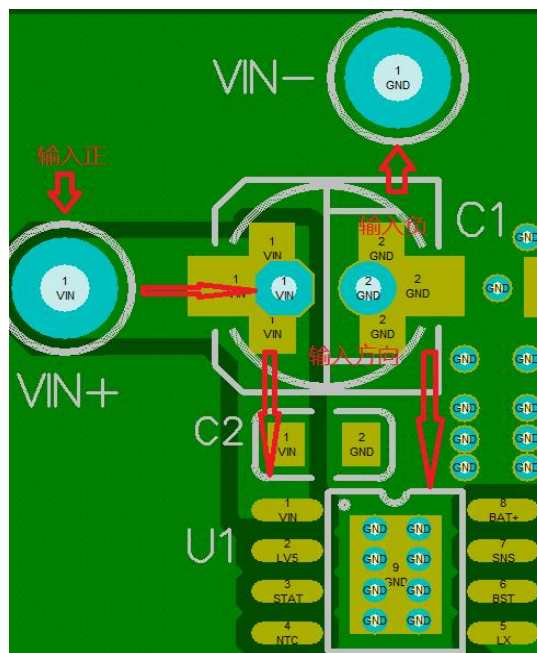


图 1

2. 输入小容量贴片电容 C2 尽量靠近芯片第一脚和底盘，注意 C2 的放置方向，尽量放置在输入大电流回路，如下图 2, 3 所示：

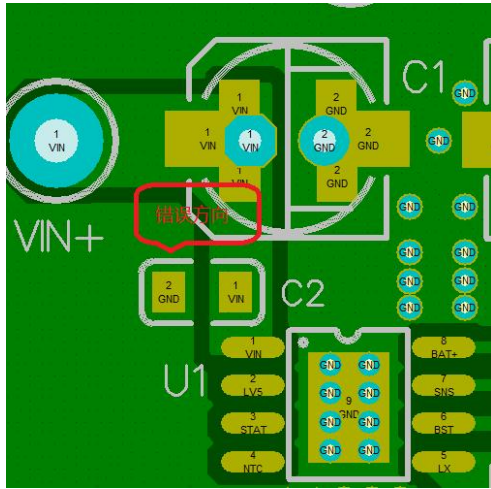


图 2 (C2 电容错误方向)

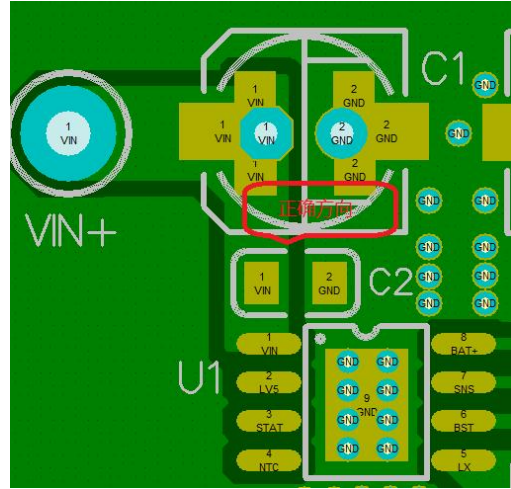


图 3 (C2 电容正确方向)

3. 芯片的第 5 脚是输出大电流，需要加粗走线，第 7 和 8 脚是取样功能，不需要经过大电流，所以不需要加粗走线。但是需要采用开尔文式布线，分别单点接到恒流设置电阻 R4 或 R5 两端的焊盘。如下图 4 所示：

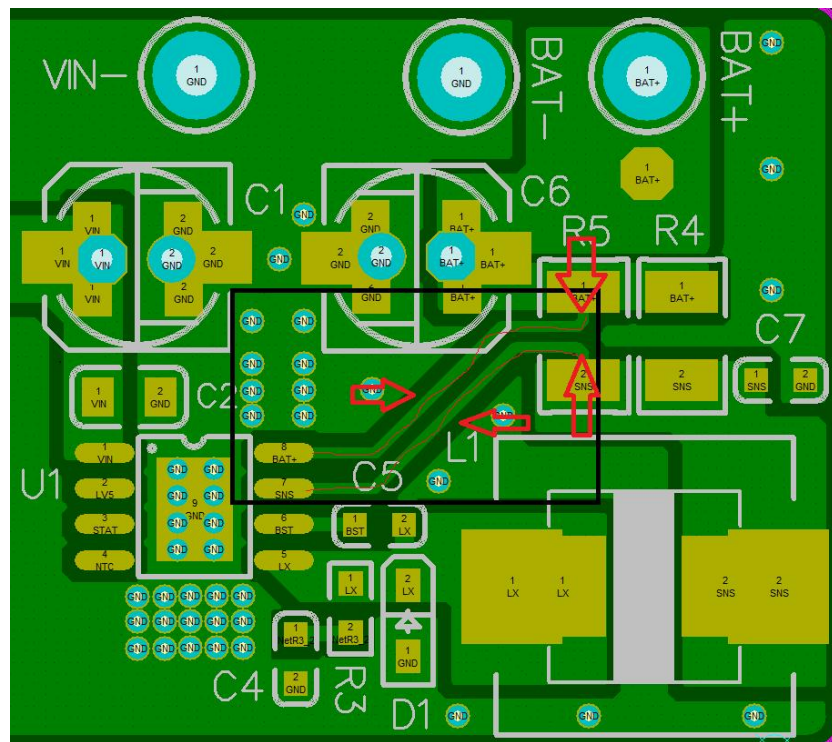


图 4

4. PCB Layout 时，输入输出大电流回路走线尽量短而粗。

5. 芯片第五脚 LX 端为开关电源输出，为干扰源，PCB Layout 时，尽量短，并且尽量远离其他电路。

充电电流大小：

$$I_{BAT} = \frac{V_{RS}}{R_{SNS}} = \frac{45mV}{R4}$$