

- 芯片功能：双 A 口协议。
- 封装：SOT23-6
- 应用场合：给 USB 口提供 APPLE 5V-2.4A，三星，BC1.2 等协议。
- 原理图：

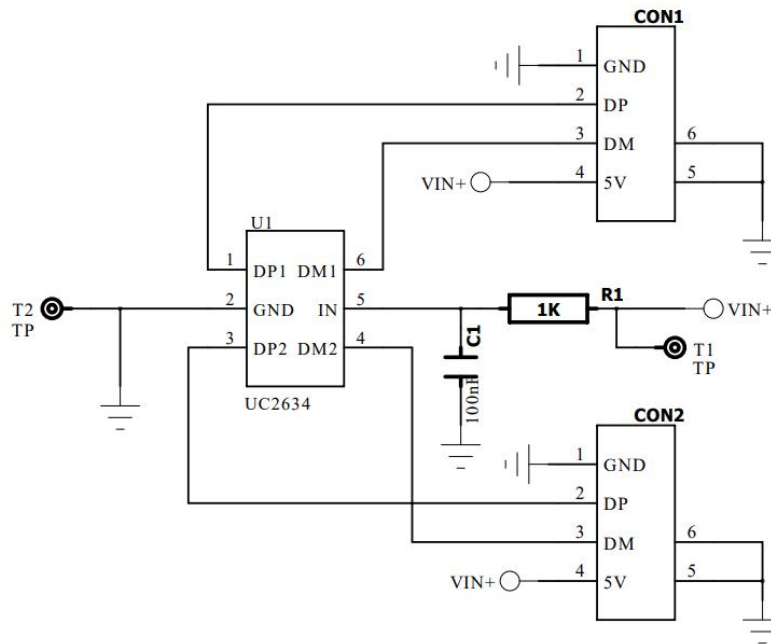
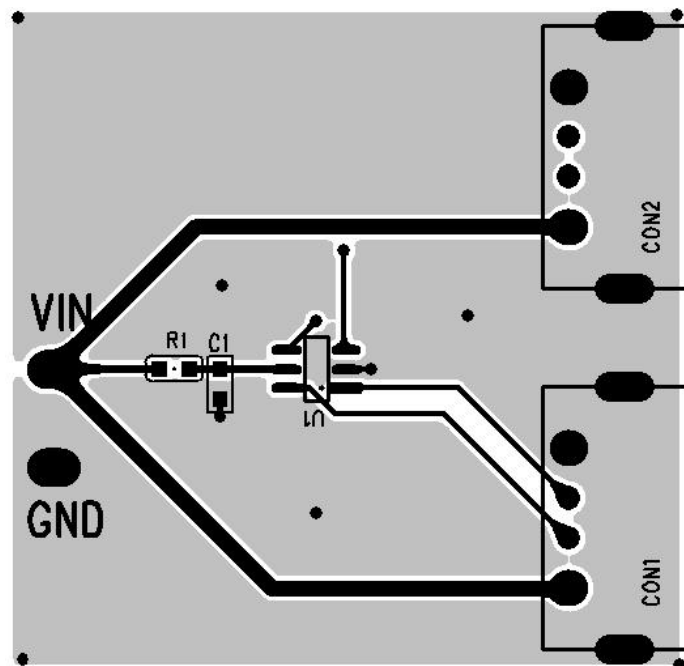


图 1 UC2631 原理图

PCB Laytou:

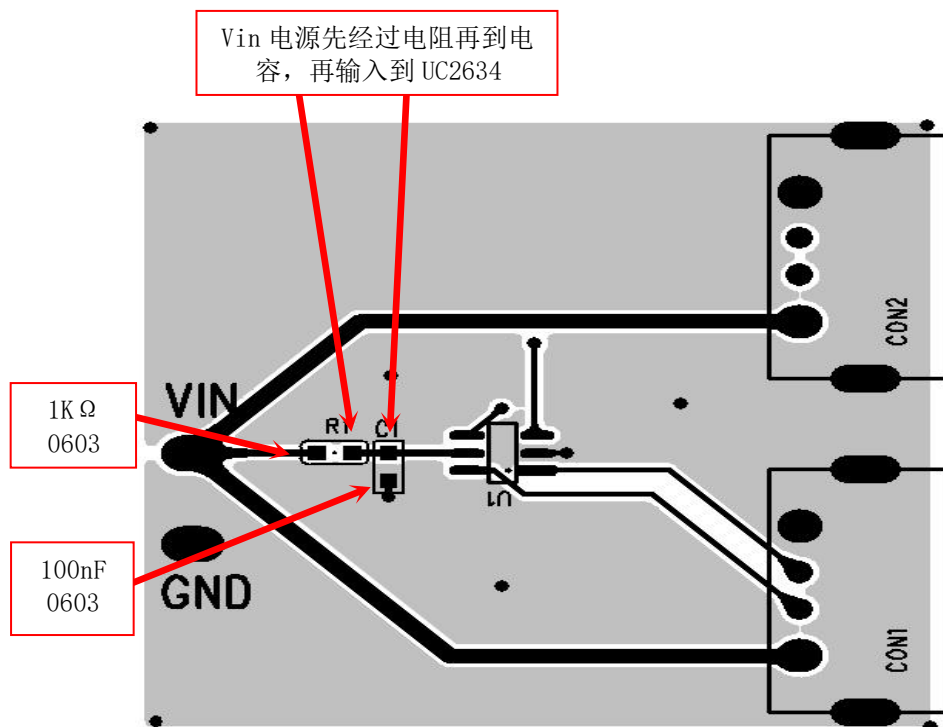


参考 PCB Laytou

注意事项:

1. UC2634 的输入电阻和输入电容，需要特别注意，必须符合以下要求：

- 输入电阻为 1K，输出容量为 100nF，外围不能省；
- 靠近 UC2634 摆放，电源先经过电阻再到电容，再输入到 UC2634。否则容易出现 IC 损坏的问题。



2. 供电问题

➢ DP, DM 不随 VIN 影响。另外，设备充电电流大小与 VIN 电压也有较大关系。电流偏小时需要提高 VIN 电压。

3. 打高压问题

➢ 次级侧的 VIN、DP、DM、GND 需要全部短接再打高压。请勿单独 VIN, GND 短路打高压。否则 IC 有损坏的风险。

4. ESD 问题

➢ VIN、DP、DM、GND 与 USB 直接连接，生产和运输过程中注意 ESD 的防护。

5. 测试治具

推荐使用我司 APPLE2. 4A 测试治具：

- 1、检测 DP 和 DM 的电压在 2.5--2.9V 以内；输出电压在 4.6--5.35V 以内；
- 2、各电压正常且没有虚焊或者短路时，D1 绿灯亮说明 PASS（如下图）；
- 3、USB 口输出不正常时，蜂鸣器报警且 D2 红灯亮说明 NG。

