

High Input Voltage Linear Charger

特点

- 内置25mΩ 超低阻抗MOSFET
- 2.0~4.0A可调电流限制
- 超低导通阻抗
- 支持苹果@2.4A快速充电
- 支持三星@2.1A快速充电
- 支持BC1.2&YD/T1591-2009充电
- 内置软启动
- SOT23-6封装

应用

USB充电器

适配器

车载充电器

多口充电器

描述

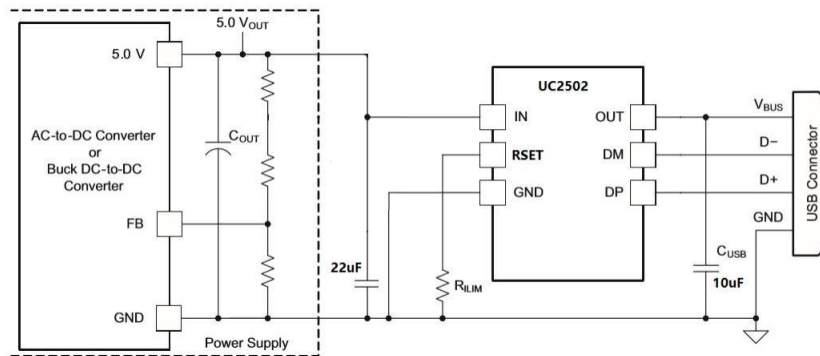
UC2502集成了USB充电模拟器，具有可自动识别充电设备和高性能可调限流的限流开关IC。

在苹果、三星和BC1.2模式中，一个自动的USB充电器识别电路可以自动为充电器兼容的设备提供正确的数据线模式。

UC2502是一个内置25mΩ 的SOT23-6封装限流开关，用于可能遇到重电容负载和短路的应用。

当OUT电压小于3.0V或OTSD时，提供了打嗝模式。

典型应用电路

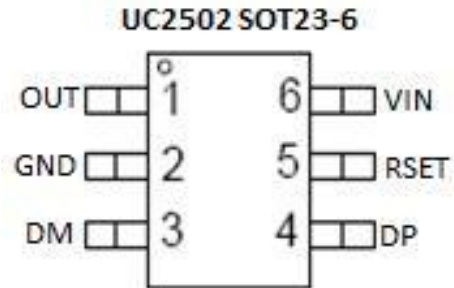


订购信息

型号	封装	包装数量	温度范围	丝印
UC2502	SOT23-6	3000	-40~85℃	UC2502 XXX

High Input Voltage Linear Charger

引脚示意图



引脚信息说明

名称	类型 (1)		描述
	SOT23-6		
OUT	1	0	电源开关输出端，连接到VBUS的USB；将一个10 μ F或更大的陶瓷电容器从OUT连接到GND，尽可能接近IC
GND	2	G	电源接地端
DM	3	I	DM信号脚，数据线到连接器，输入握手电压从便携式设备反馈
DP	4	I	DP信号脚，数据线到连接器，输入握手电压从便携式设备反馈
RSET	5	I	用于设置电流限制阈值
VIN	6	P/I	电源/输入电压连接到电源开关；将一个10 μ F或更大的陶瓷电容器从IN连接到GND，尽可能靠近芯片引脚

(1) G=接地，I=输入，O=输出，P=电源

High Input Voltage Linear Charger

最大额定值⁽¹⁾

超出推荐工作温度范围（除非另有说明）

参数		最小值	最大值	单位
电源电压范围	IN	-0.3	7.0	V
输入电压范围	DP, DM	-0.3	5.8	
连续输出源电流	DP input current, DM input current		35	mA
连续输出源电流	DP output current, DM output current		35	
ESD 额定值, 人体模型 (HBM)	IN, DP, DM		4	kV
工作结温	T_J	-40	125	°C
储存温度范围	T_{stg}	-65	150	

(1) 超过绝对最大额定值所列的应力可能会对设备造成永久性损坏。这些仅为应力等级，并不暗示设备在这些或在推荐操作条件下指示以外的任何其他条件下的功能操作。长时间暴露于绝对最大额定条件下可能会影响设备的可靠性。

热特性

超出工作温度范围（除非另有说明）

热度量			单位
θ_{JA}	SOT23-6 封装的热阻抗 ⁽¹⁾	165	°C/W

(1) 封装的热阻抗按照JESD51-7进行计算。

推荐使用条件

参数		最小值	最大值	单位
V_{IN}	输入电压	4.5	6.5	V
$V_{DP/DM}$	DP/DM 输入电压		5.5	
$I_{DP/DM}$	DP/DM 电流		±10	mA
R_{SET}	R_{SET} 电阻范围	13	100	k Ω
I_{OUT}	输出电流	2000	4000	mA
T_J	工作结温度	-40	125	°C

High Input Voltage Linear Charger

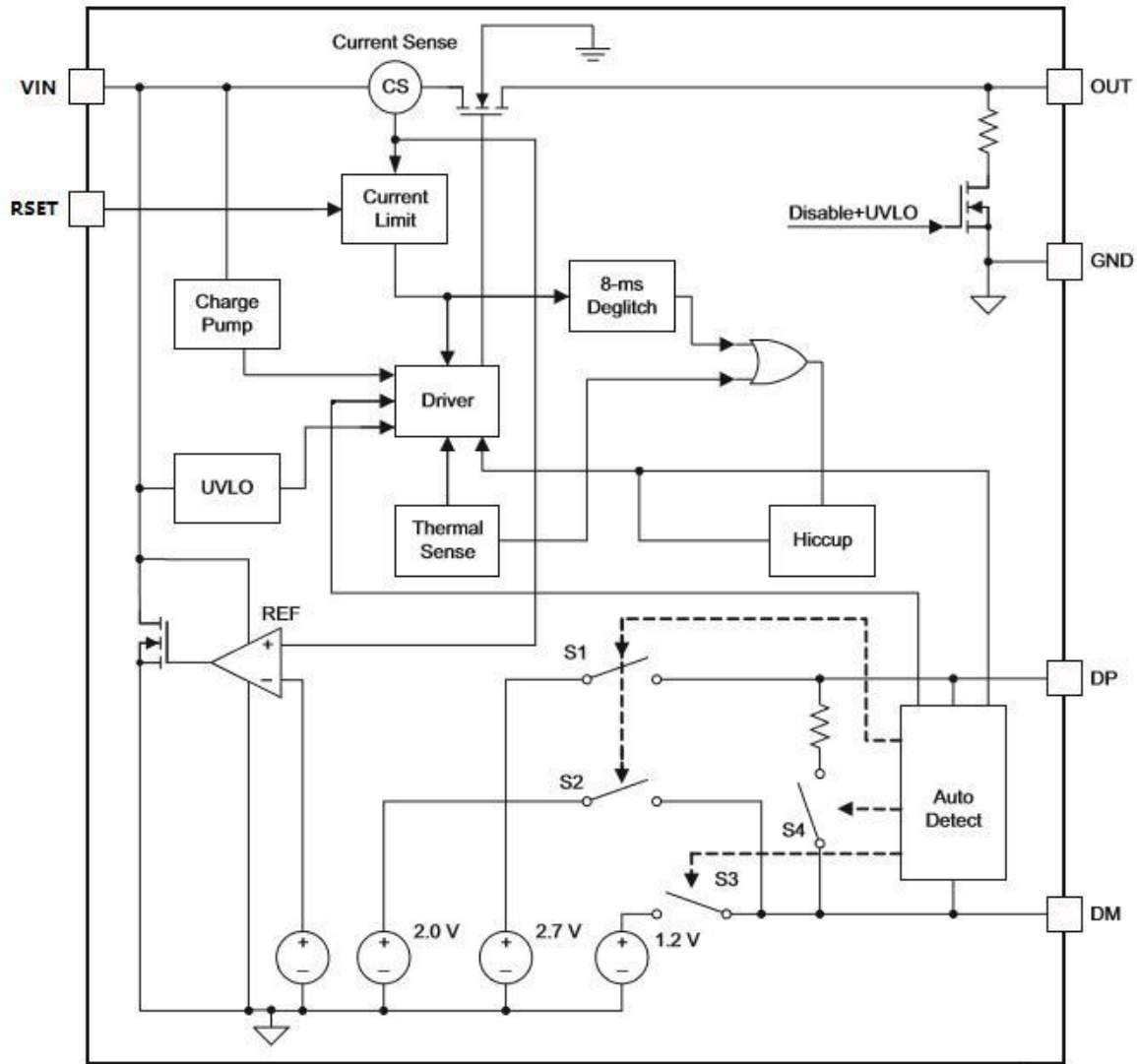
电气特性

条件为：TA=25° C，IN=5.0V，正电流进入引脚。所有电压均为对地电压（除非另有说明）。

参数	测试条件	最小值	典型值	最大值	单位	
Power Switch						
R _{DS(on)}	SOT23-6	I _{OUT} =2.4A	25		mΩ	
Current Limit						
BIN1 I _{OS}	OUT current limited	RSET=19.1 k	2.50	2.75	3.00	A
BIN2 I _{OS}	OUT current limited	RSET=21.5 k	2.50	2.75	3.00	A
Hiccup Mode						
V _{OUT_SHORT}	OUT Threshold Voltage to enter Hiccup mode		2.85		V	
T _{ON_HICCU}	ON Time of Hiccup mode	70	130	190	ms	
T _{OFF_HICCU} P	OFF Time of Hiccup mode	0.7	1.3	1.9	s	
Thermal Shutdown						
	Temperature Rising Threshold		150		°C	
	Hysteresis		20			
UNDERVOLTAGE LOCKOUT						
V _{UVLO}	IN rising UVLO threshold voltage	3.75	3.95	4.15	V	
	Hysteresis		100		mV	
IPAD MODE 2.4A Mode						
V _{DP_IPAD}	DP output voltage	2.5	2.7	2.9	V	
V _{DM_IPAD}	DM output voltage	2.5	2.7	2.9		
Galaxy Tab MODE						
V _{DP_GAL}	DP output voltage	1.1	1.2	1.3	V	
V _{DM_GAL}	DM output voltage	1.1	1.2	1.3		
SUPPLY CURRENT						
I _{IN}	IN supply current	IN= 5.0V,	230	400	μA	
I _{INL}	IN Disable Supply Current	IN= 5.0V	0	5		

High Input Voltage Linear Charger

功能框图



High Input Voltage Linear Charger

PCB 布局建议

uc2502 的引脚 6 的输入电容 CIN (红色位置) :

进入引脚 6 的电压必须在单个点 (单点过电容) 处通过输入电容 CIN, 且该 CIN 必须靠近引脚 6。

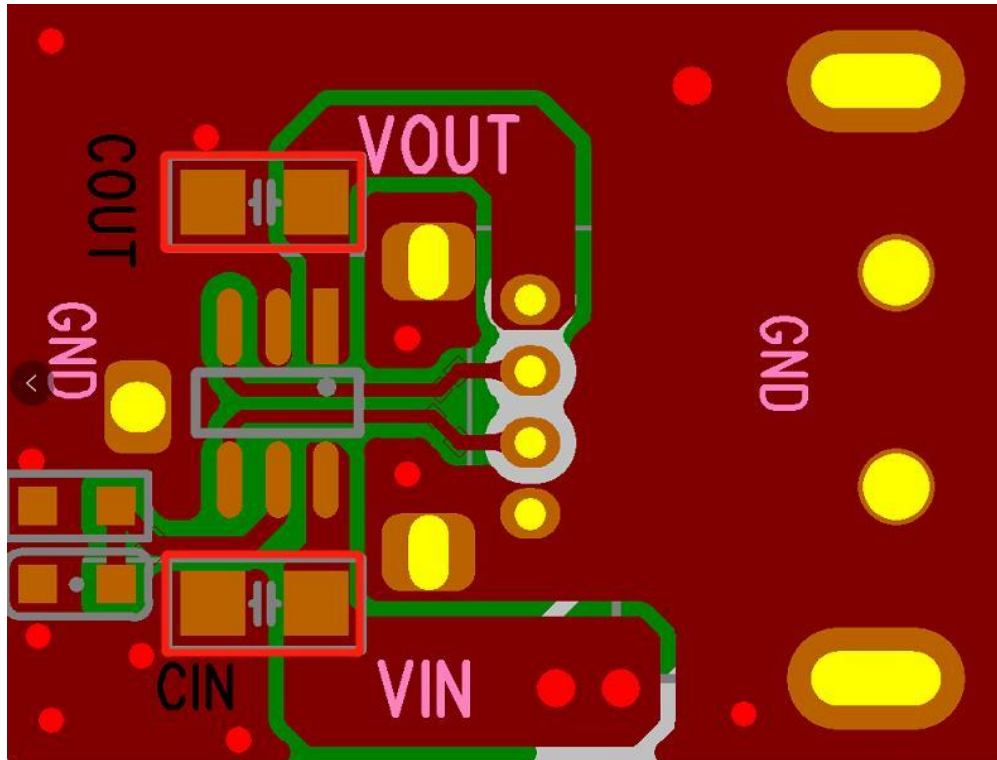
引脚 1 的输出电容方向图 (红色位置) :

引脚 1 到 USB 必须通过输出电容器, 并接近引脚 1。

推荐电容 CIN 为 0805 尺寸, 值为 22uF;

推荐电容 COUT 为 0805 尺寸, 值为 10uF;

根据 AD/DC 或 DC/DC 的差异, CIN 和 COUT 可以更大或小。



High Input Voltage Linear Charger

封装信息
SOT23-6

