

- 芯片功能：协议、限流。
- 封装：SOT23-6
- 应用场合：给 USB 口提供 APPLE 5V-2.4A，三星，BC1.2 等协议，可以设置最大充电电流，起到过流保护的作用。
- 原理图：

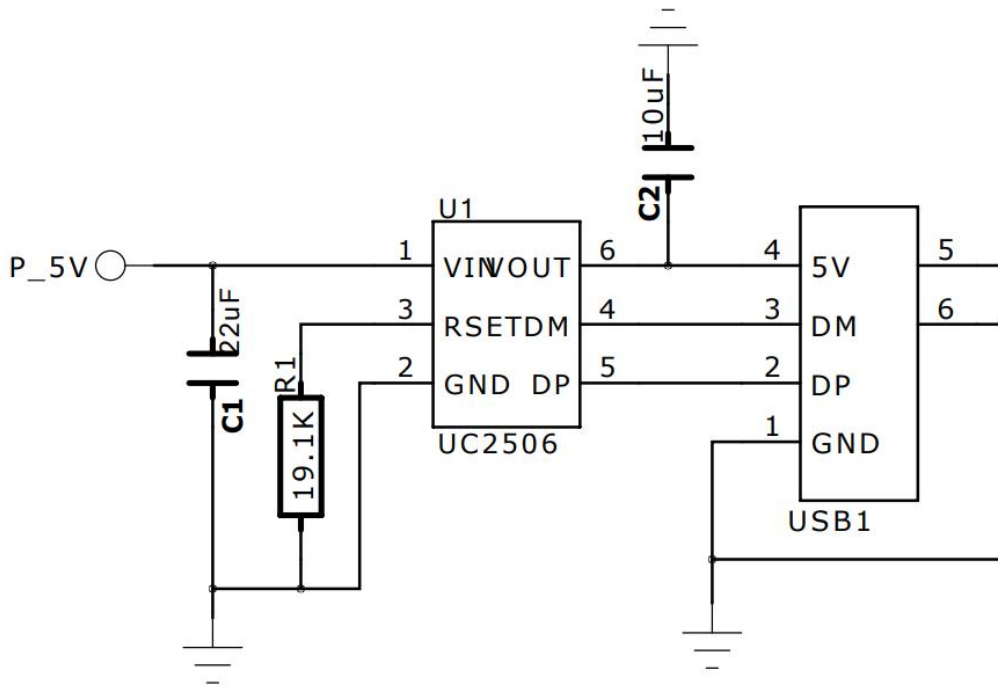
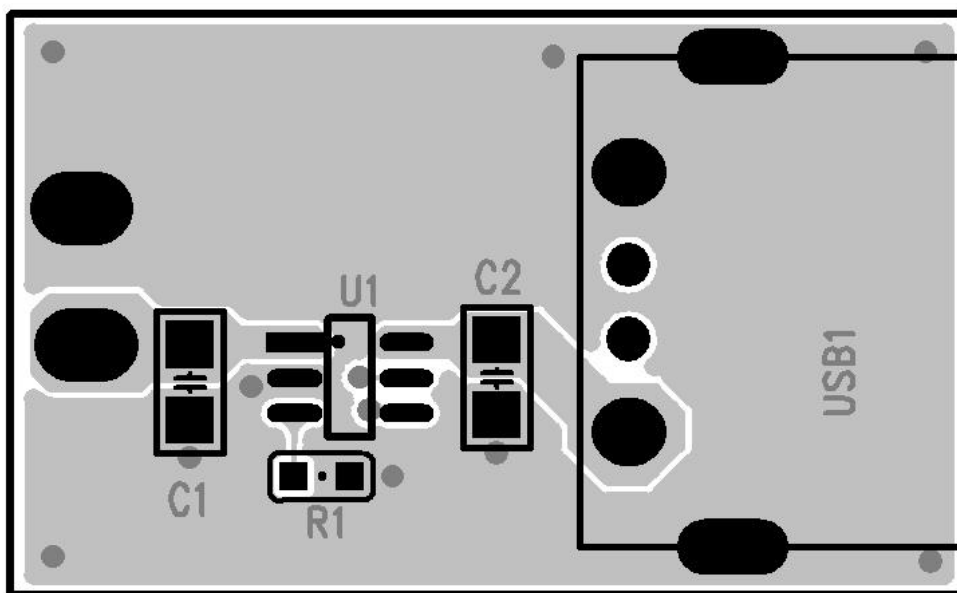
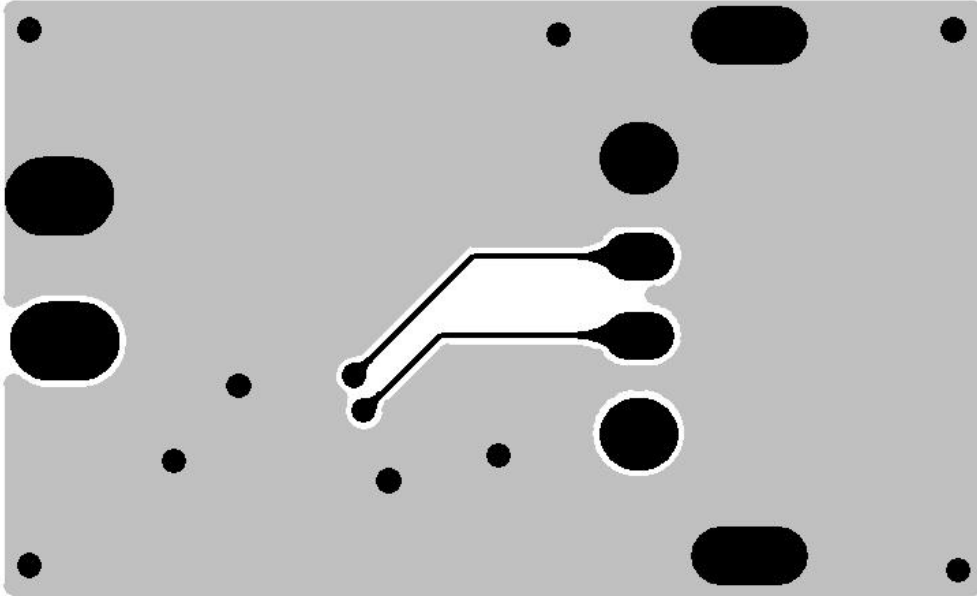


图 2 UC2506 原理图

PCB layout:

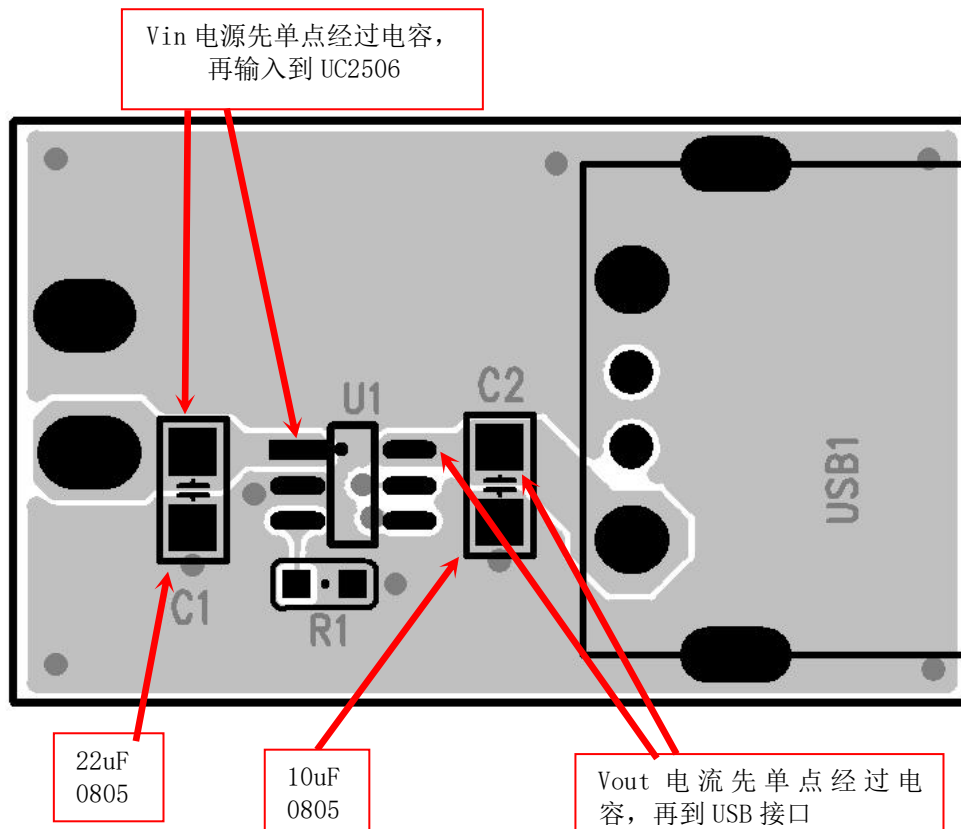




参考 PCB layout

注意事项:

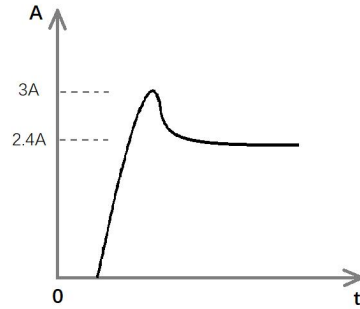
1. UC2506 的输入电容和输出电容，需要特别注意，必须符合以下要求：
 - 输入容量为 22 μ F，输出容量为 10 μ F；
 - 封装使用 0805 (0603 容量不够)；
 - 靠近 UC2506 摆放，并且单点过电容，否则容易出现 IC 损坏的问题。



2. 前端供电的 P_5V 的 OCP 值必须高于 UC2506 的 OCP 设定值，否则 UC2506 起不到过流保护的作用，并且会有 IC 损坏的风险。

3. 电子负载带载起机问题

由于电子负载在带载的瞬间都会有一定的电流过冲现象，比如电子负载设定的为 2.4A，则实际的过冲电流会达到 3A，因此如果在使用电子负载测试时，UC2506 需要预留足够的余量，以免出现带载起机的问题。



电子负载电流过冲

4. OCP 点计算

限流点和 Rset 成反比关系，两者的乘积为一个固定值。Rset 的取值可以参考以下的计算公式：

$$R_{set} = \frac{51.57}{I_{ocp}}$$

限流点大概有 ±10% 的偏差。

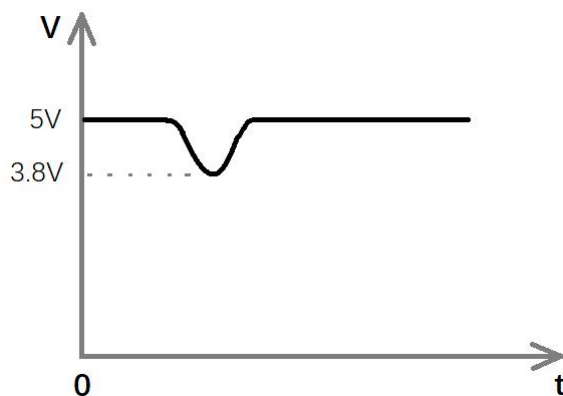
5. 打高压问题

次级侧的 VIN、DP、DM、GND 需要全部短接再打高压。请勿单独 VIN, GND 短路打高压。

否则 IC 有损坏的风险。

6. 输入电源供电问题

由于电源在拉载的瞬间，都会有个掉电的现象。而 UC2506 的欠压点在 3.8V，因此要确保前端 ACDC 供电在拉载的瞬间不会被拉到 3.8V 以下。否则会出现下面的快速打嗝现象，造成 UC2506 损坏。



拉载瞬间 5V 被拉低

