

- **芯片功能：**单 C 口协议。
- **封装：**SOT23-6
- **应用场合：**给 USB 口提供 Type-C 3.0A 等协议。
- **原理图：**

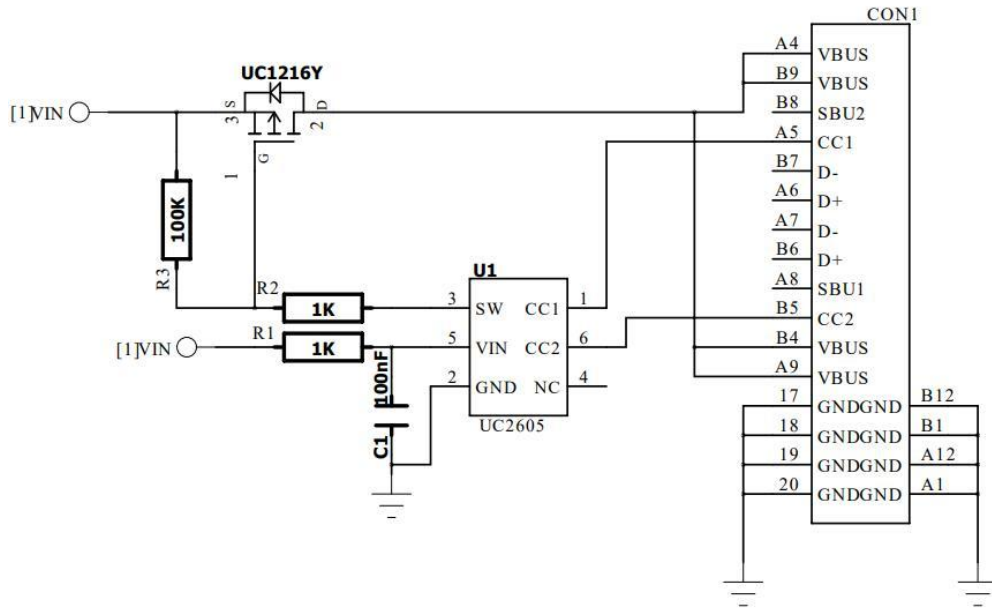
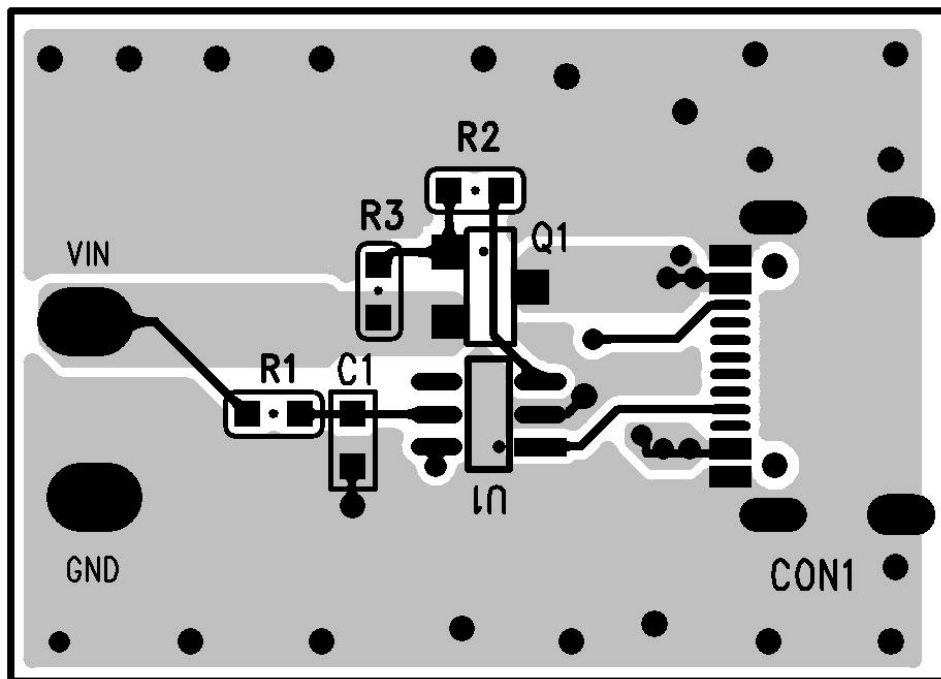


图 1 UC2605 原理图

PCB layou:

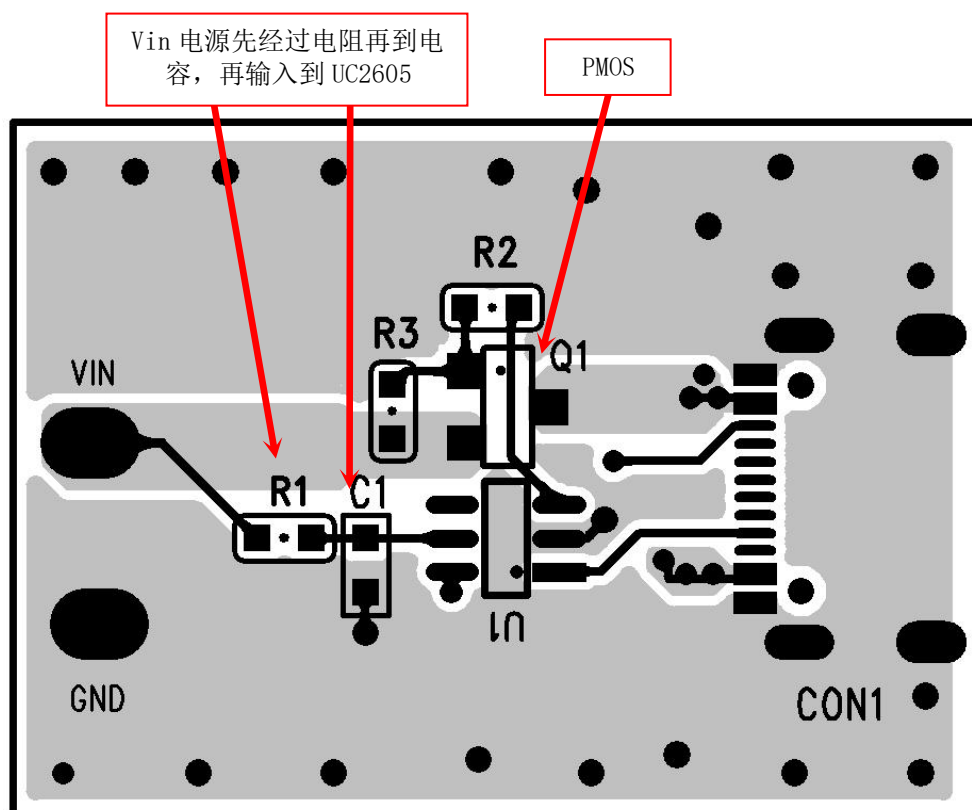


参考 PCB layout

注意事项:

1. UC2605 的外围器件，需要特别注意，必须符合以下要求:

- 输入电阻为 1K，输入电容为 100nF，外围不能省;
- 靠近 UC2605 摆放，电源先经过电阻再到电容，再输入到 UC2605;
- R3 为上拉电阻，Q1 必须用 PMOS (S 端接电源 VIN, 推荐我司 UC1216Y);
- 国际 USB 协会要求 TYPE-C 接口，不能直接输出电压，Q1 过认证或国外客户不能省略。否则容易出现 IC 损坏的问题。



2. 打高压问题

➤ 次级侧的 VIN、CC1、CC2、GND 需要全部短接再打高压。请勿单独 VIN、GND 短路打高压。否则 IC 有损坏的风险。

3. 测试治具

推荐使用我司 Type-C 3.0A 测试治具



- 将测试治具接入 TYPE-C 端口，指通过亮不同的指示灯来判断芯片功能是否正常 及短路和开路状况。具体功能如下通过亮 D5, D6, D7, D8, 不同的指示灯来判断芯片功能是否正常：
- D5 灯为绿色，当绿色灯亮时，判定芯片的 TYPE-C 协议是正确的；
- D6 灯为红色，当红色灯亮时，判定芯片的 TYPE-C 协议是不正确；
- D7 灯为蓝色，当蓝色灯亮时，判定芯片的智能识别 D+D-功能正常；
- D8 灯为红色，当红色灯亮时，判定芯片的智能识别 D+D-功能不正常 。