

USB Type-C DFP 控制器

特点

- 工作电压范围：3.0V~5.5V
- 符合 USB TYPE-C REV. 1.2 标准的 DFP 控制器
- 支持 TYPE-C VBUS 3.0A 电流
- VBUS 开关控制.
- 采用 SOT23-6 封装

应用范围

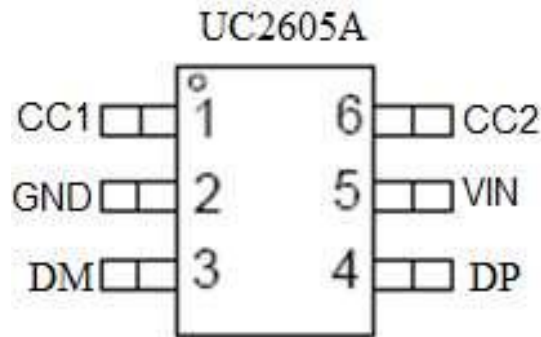
- 电源适配器

- 旅行充电器
- 带 USB 口插座：移动插座/固定插座

描述

UC2605A 是一个独立的 TYPE-C 控制器，优化了充电器和 移动充电器。它使用 USB TYPE-C 标准通过 CC1/CC2 的可用 电流，并在验证有效连接之前防止 VBUS 被断开。它可用于 使用 TYPE-C 协议的高达 16.5W 的充电。

封装和简化应用

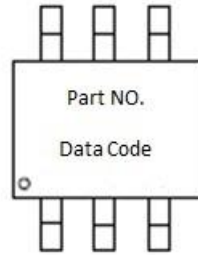


订购信息

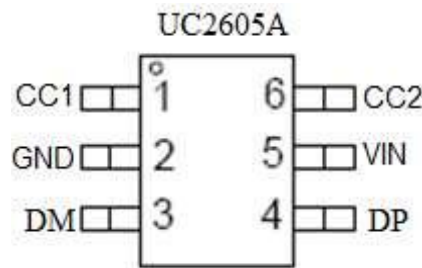
| 型号 | 封装 | 最小包装数量 | 温度(° C) |
|---------|---------|--------|---------|
| UC2605A | SOT23-6 | 3000 | -40~85 |

USB Type-C DFP 控制器

丝印资料



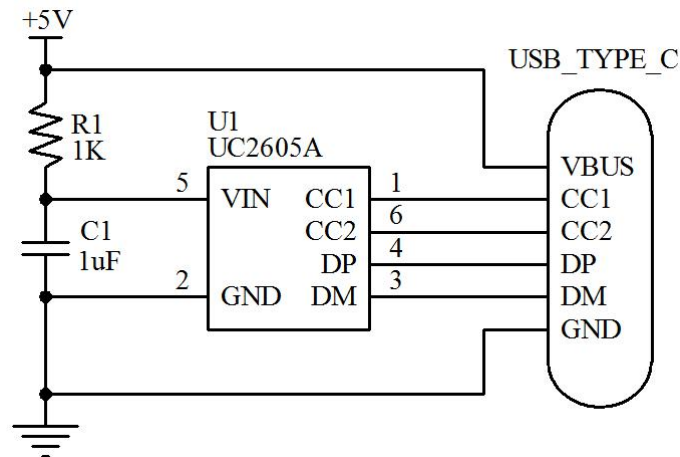
PINOUT



针脚功能

| NO. | 名称 | 类型 | 描述 |
|-----|-----|-----|---------------------------------------------------|
| 1 | CC1 | O/I | 模拟输入/输出，连接到Type-C插座CC1针脚 |
| 2 | GND | G | 地线 |
| 3 | DM | O/I | 连接 USB D- |
| 4 | DP | O/I | 连接 USB D+ |
| 5 | VIN | P/I | 电源/输入电压连接到电源开关； 从IN到GND连接一个1μF或更大的陶瓷电容，尽可能靠近IC |
| 6 | CC2 | O/I | 连接到Type-C插座CC2针的模拟输入/输出 |

(1) G = Ground, I = Input, O = Output, P = Power



USB Type-C DFP 控制器

绝对最大额定值 (1)

在正常的空气温度范围内工作（除非另有说明）

| 参数 | | MIN | MAX | UNIT |
|-----------------|-------------------|------|-----|------|
| 电源电压范围 | V _{IN} | -0.3 | 7.0 | V |
| 输入电压范围 | DP, DM, | -0.3 | 5.8 | |
| 防静电等级, 人体静电放电模式 | V _{IN} , | | 7 | kV |
| | CC1, CC2 | | 7 | |
| 正常工作温度 | T _J | -40 | 125 | °C |
| 存储温度范围 | T _{stg} | -65 | 150 | |

(1) 超过绝对最大额定值下列出的应力可能会导致设备的永久性损坏。这些只是压力等级，并不意味着设备在这些或任何其他条件下的功能操作超出了推荐操作条件下所指定的条件。长期暴露在绝对最大额定值的条件下可能会影响器件的可靠性。

热力特性

在正常空气温度范围内工作（除非另有说明）

| 热量指标 | | | UNIT |
|---------------|--------------------------------------------------|-----|-------|
| θ_{JA} | SOT23-6 Package thermal impedance ⁽¹⁾ | 235 | ° C/W |

(1) The package thermal impedance is calculated in accordance with JESD 51-7.

建议的操作条件

| 参数 | | MIN | MAX | UNIT |
|--------------------|------------------|-----|-----|------|
| V _{IN} | IN 的输入电压 | 4.5 | 6.5 | V |
| V _{DP/DM} | CC1, CC2 数据线输入电压 | | 5.5 | |
| T _J | 正常工作温度 | -40 | 125 | °C |

电气特性

Conditions are: T_A = 25° C, V_{IN} = 5.0 V. Positive current are into pins. All voltages are with respect to GND (unless otherwise noted).

| 参数 | | 测试条件 | MIN | TYP | MAX | UNIT |
|------------------|-------------------------------------|------------------|-----|-----|-----|------|
| 输出电流 | | | | | | |
| I _{IN} | V _{IN} ON supply current | | | 230 | | μA |
| I _{INI} | V _{IN} idle supply current | CC1/CC2 floating | | 0 | 5 | |
| UFP 模式 | | | | | | |
| I _{SRC} | Sourcing current | | 297 | 330 | 363 | uA |

USB Type-C DFP 控制器

PACKAGE INFORMATION

SOT23-6

