

带 BC1.2 协议和可调节限流保护的 USB Type-C DFP 3.0A 控制器

特点

- 工作电压范围：3.0V~5.5V .
- 完全自主的Type-C控制器支持Type-C 1.2版本.
- VBUS 开关控制.
- 可调限流保护.
- 支持 Type-C DFP 3.0A 电流
- USB充电器自动识别电路.
- 支持苹果® 2.7V/2.7V 快速充电模式.
- 支持 三星® 1.2V/1.2V 快速充电模式
- 支持 BC1.2 & YD/T 1591-2009 充电模式.
- MSOP10 封装.

应用场景

- 电源适配器
- 旅行充电器

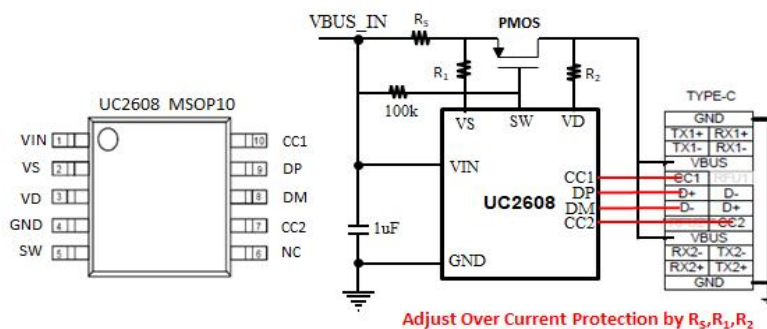
- 带USB口插座：移动插座/固定插座
- 移动电源

描述

UC2608是一个独立的Type-C控制器，优化了充电器和移动充电器的电源。它使用USB Type-C标准通过CC1/CC2的可用电流，并在验证有效连接之前防止VBUS被断开。它可用于使用Type-C协议的高达16.5W的充电。

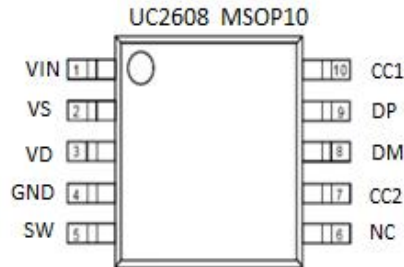
UC2608集成了USB充电器自动识别电路，允许移动电源、车载充电器、USB壁挂适配器、旅行充电器和其他专用充电器将自己识别为USB设备的专用充电器。UC2608可以通过调整RS、R1和R2实现可调的过电流保护。

封装和应用原理图



订购信息

型号	封装	数量	工作温度(° C)
UC2608	MSOP10	3000	-40~85

带 BC1.2 协议和可调节限流保护的 USB Type-C DFP 3.0A 控制器
PINOUT

引脚功能

NO.	名称	类型 ⁽¹⁾	描述
1	VIN	P/I	电源/输入电压连接到电源开关；从IN到GND连接一个1 μF或更大的陶瓷电容，尽可能靠近芯片
2	VS	I	检测电压，连接PMOS的源头
3	VD	I	连接PMOS的负极
4	GND	G	地线
5	SW	O/I	对VBUS的输出控制
6	NC	NC	无连接
7	CC2	O/I	连接到Type-C CC2针的模拟输入/输出
8	DM	O/I	DM data line to connector, input for hand-shake voltage from portable equipment high impedance while disabled
9	DP	O/I	DP data line to connector, output for hand-shake voltage to portable equipment, high impedance while disabled
10	CC1	O/I	模拟输入/输出，连接到Type-C插座CC1针

(1) G = Ground, I = Input, O = Output, P = Power

带 BC1.2 协议和可调节限流保护的 USB Type-C DFP 3.0A 控制器
绝对最大额定值 ⁽¹⁾

在正常的空气温度范围内工作（除非另有说明）

参数		MIN	MAX	UNIT
输出电压范围	V _{IN}	-0.3	7.0	V
输入电压范围	DP,DM,CC1,CC2	-0.3	5.8	
防静电等级, 人体静电放电模式	V _{IN} ,		5.5	kV
	DP, DM, CC1, CC2		5.5	
正常工作温度	T _J	-40	125	°C
存放温度范围	T _{stg}	-65	150	

(1) 超过绝对最大额定值下列出的应力可能会导致设备的永久性损坏。这些只是压力等级，并不意味着器件在这些条件或建议工作条件下的任何其他条件下的功能操作。长期暴露在绝对最大额定值的条件下可能会影响器件的可靠性。

热特性

在正常空气温度范围内工作（除非另有说明）

热量指标			UNIT
θ_{JA}	MSOP8 封装热阻抗 ⁽¹⁾	128	° C/W

(1) 封装的热阻抗是按照 JESD 51-7 计算的。

建议的操作条件

参数		MIN	MAX	UNIT
V _{IN}	IN 的输入电压	4.5	6.5	V
V _{DP/DM}	DP 数据线输入电压		5.5	
I _{DP/DM}	持续的输出/输入电流		±10	mA
T _J	正常工作温度	-40	125	°C

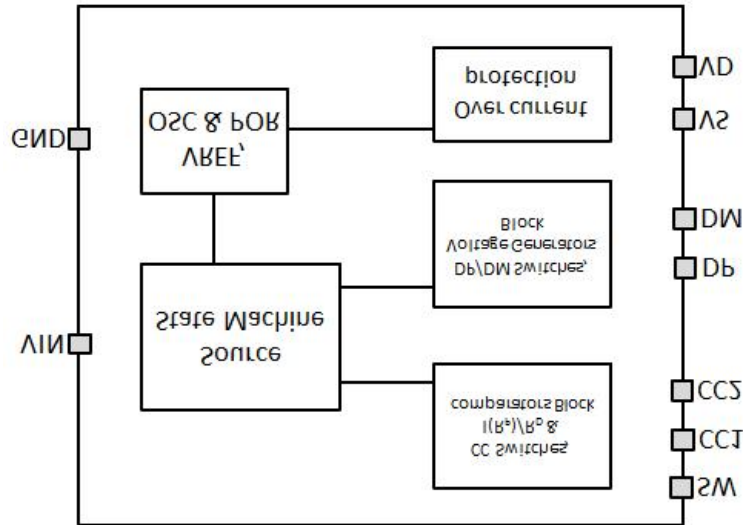
带 BC1.2 协议和可调节限流保护的 USB Type-C DFP 3.0A 控制器
电气特性

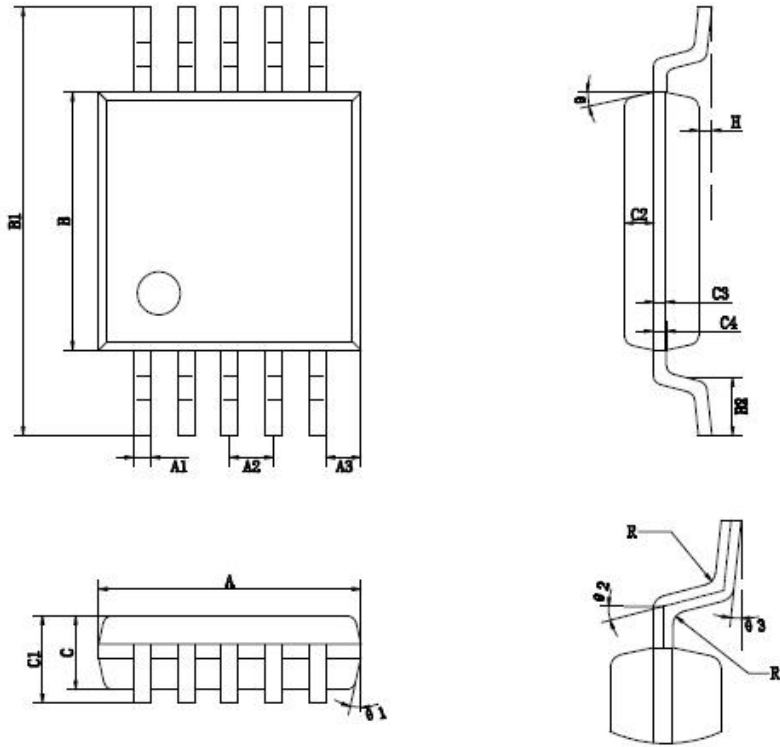
情况为：TA = 25° C, VIN = 5.0 V。正向电流进入引脚。所有电压都是相对于GND的（除非另有说明）

参数		检测条件	MIN	TYP	MAX	UNIT
输出电流						
I_{IN}	VIN ON supply current			230		μA
I_{INI}	VIN idle supply current	CC1/CC2 floating		0	5	
BC 1.2 DCP 模式						
R_{DPM_SHORT}	DP / DM shorting resistance			125	200	Ω
IPAD 2.4A模式						
V_{DP_IPAD}	DP output voltage		2.5	2.7	2.9	V
V_{DM_IPAD}	DM output voltage		2.5	2.7	2.9	V
三星模式						
V_{DP_GAL}	DP output voltage		1.1	1.2	1.3	V
V_{DM_GAL}	DM output voltage		1.1	1.2	1.3	
UFP 模式						
$I_{SRC_3.0A}$	Sourcing current		297	330	363	uA

带 BC1.2 协议和可调节限流保护的 USB Type-C DFP 3.0A 控制器

框架图



带 BC1.2 协议和可调节限流保护的 USB Type-C DFP 3.0A 控制器
封装信息
MSOP10


标注	尺寸	最小(mm)	最大(mm)	标注	尺寸	最小(mm)	最大(mm)
A		2.90	3.10	C3		0.152	
A1		0.18	0.25	C4		0.15	0.23
A2		0.50TYP		H		0.02	0.15
A3		0.40TYP		θ		15° TYP4	
B		2.90	3.10	θ1		12° TYP4	
B1		4.70	5.10	θ2		14° TYP	
B2		0.45	0.75	θ3		0° ~ 6°	
C		0.75	0.95	R		0.15TYP	
C1		--	1.10	R1		0.15TYP	
C2		0.328TYP					