

- 芯片功能：单 A 口协议。
- 封装：SOT23-6
- 应用场合：给 USB 口提供 APPLE 5V-2.4A，三星，BC1.2 等协议。
- 原理图：

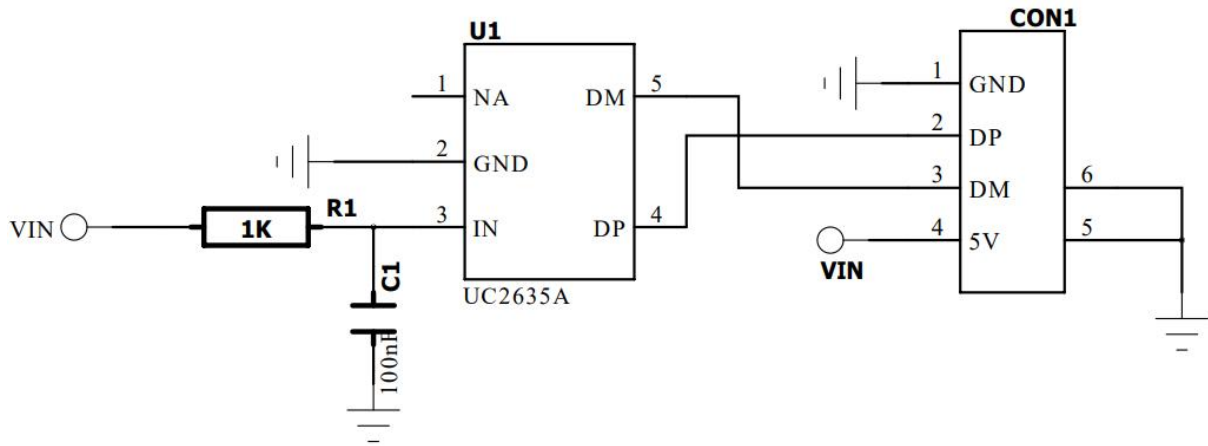
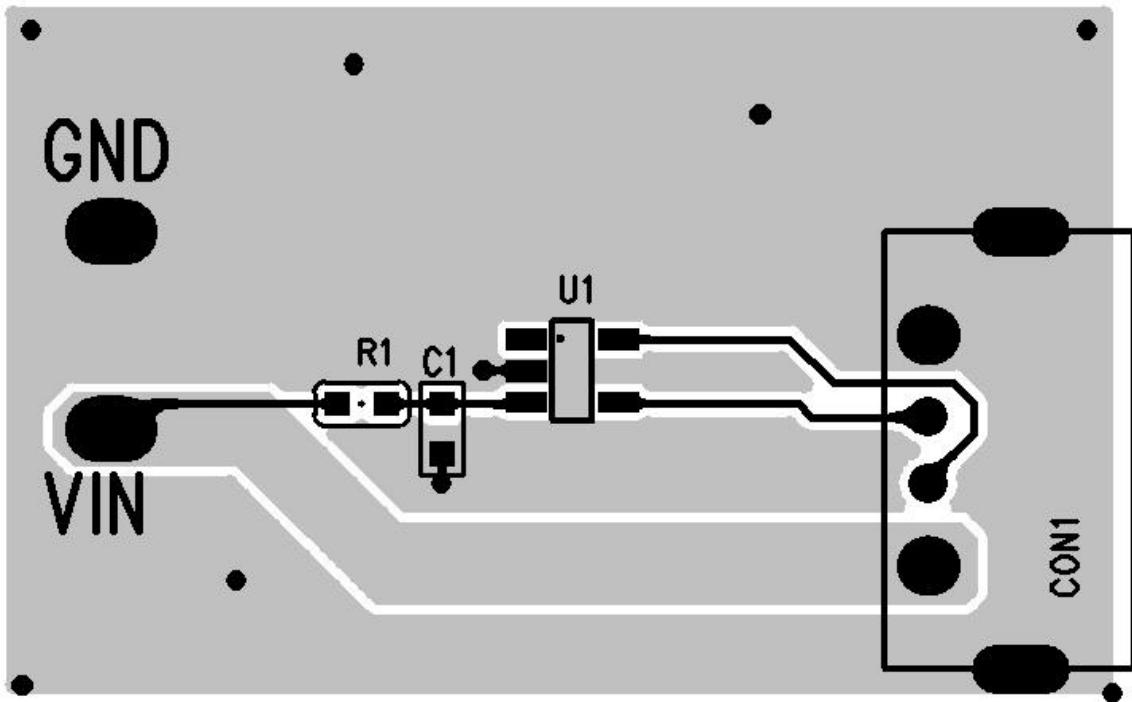


图 1 UC2635A 原理图

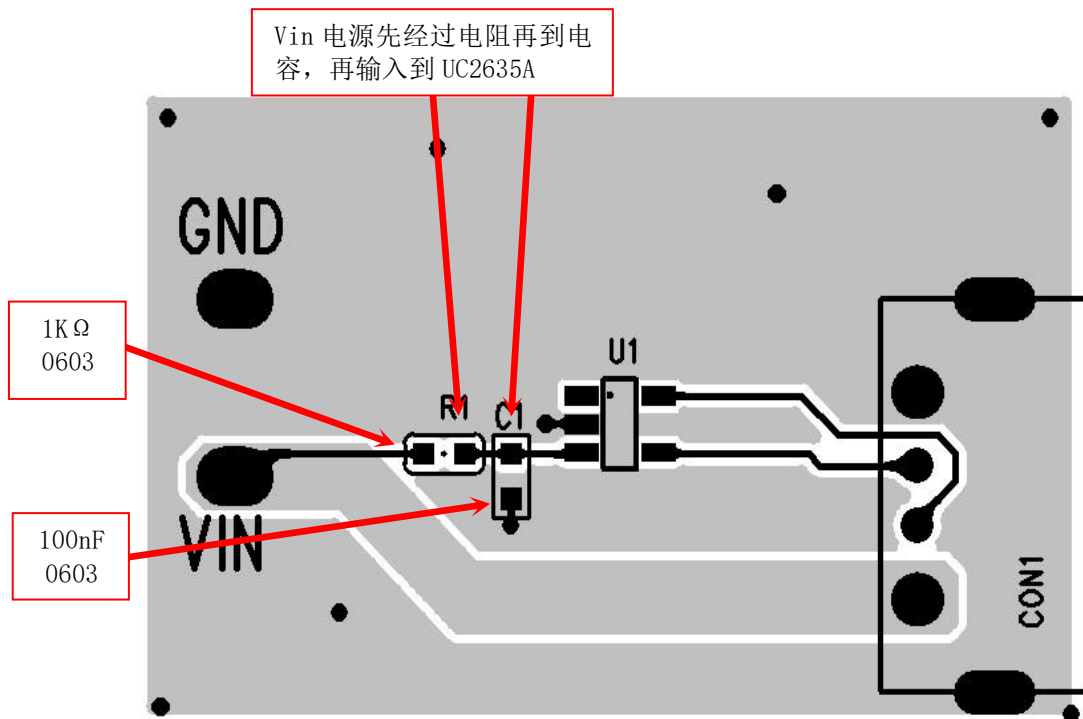
PCB Layout:



参考 PCB layout

注意事项:

- UC2635A 的输入电阻和输入电容，需要特别注意，必须符合以下要求：
 - 输入电阻为 1K，输出容量为 100nF，外围不能省
 - 靠近 UC2635A 摆放，电源先经过电阻再到电容，再输入到 UC2635A；否则容易出现 IC 损坏的问题。



2. 供电问题

- DP, DM 不随 VIN 影响。另外，设备充电电流大小与 VIN 电压也有较大关系。电流偏小时需要提高 VIN 电压。

3. 打高压问题

- 次级侧的 VIN、DP、DM、GND 需要全部短接再打高压。请勿单独 VIN, GND 短路打高压。否则 IC 有损坏的风险。

4. ESD 问题

- VIN、DP、DM、GND 与 USB 直接连接，生产和运输过程中注意 ESD 的防护。