

## 气流传感器控制芯片

### DESCRIPTION

UC909X 工作状态稳定，不吸烟进入省电模式，静态电流小于 5uA；而吸烟时电热丝工作，电流可超过 7A，可以驱动 低至 0.8Ω 电阻的电热丝；并有发热丝短路保护功能，及当电热丝电阻小于 0.6Ω 时也会保护。采用专用集成电路内部优化设计，不会造成死机现象。具备多模式（涓流，恒流，恒压）充电过程，充电性能优越，并且具有电池保护功能，当锂电池电压小于 2.5V 为涓流充电，可保护电池；当电池电压充至 2.5V 以上时，开始大电流充电，当电池电压接近 4.2V 时，充电电流逐步下降，进入恒压，直至 4.2V 时充电停止；支持多种 AC-DC 和 USB 等充电设备。UC909X 具有多种保护功能：长时间吸烟保护、过温保护、欠压保护等。同时也具备单颗 LED 多种模式显示功能，根据不同的工作模式，在电路启动、吸烟时间、电压检测、多种保护和充电过程中都有可区别的 LED 指示。外围应用电路简单。IC 内集成稳压管和功率管，待机功耗低；外

围器件仅需要 1 颗 LED 灯和一颗电容，整机成本低。

### FEATURES

- 采用ASIC设计
- 支持边充电边吸烟功能；
- 省电模式下，静态电流小(<5uA)
- 内含短路保护功能(SCP)
- 内含欠压保护功能(UVLO)
- 内含过热保护功能(OTP)
- 真实的LED显示, 模拟实际吸烟过程中视觉效果.
- 宽电压充电(4.5-6V)，充电性能优越
- 充电电压检测误差精度高(1%以内)
- 充电过程涓流充电，恒流充电，恒压充电的三种模式互相切换，确保充电过程中电池的安全
- 系统外围应用电路简单，成本低
- 2.5/5/10秒长时间吸烟保护
- 可选3.4/3.5/3.6V恒压输出
- 350mA/580mA的充电电流，快速充电

### ORDERING INFORMATION

Part Number	Package Type	Package Qty	Op Temp( °C)
UC909_XXX	DFN2*3_8L	3000	-40~85

## 气流传感器控制芯片

### THERMAL CHARACTERISTICS

over operating free-air temperature range (unless otherwise noted)

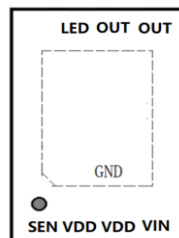
PACKAGE	THERMAL METRIC			UNIT
DFN2*3_8L	$\theta_{JA}$	Package thermal impedance <sup>(1)</sup>	85	°C/W

(1) The package thermal impedance is calculated in accordance with JESD 51-7.

### RECOMMENDED OPERATING CONDITIONS

项目名称	符号	范围	单位
电源电压	VDD	-0.3~4.5	V
充电电压	VIN	-0.3~6	V
OUT 端电流	IOUT	0~5	A
功耗	PD	300	mW
工作环境温度	Topr	-20~+75	°C
贮存温度	Tstg	-40~+150	°C

### PINOUT

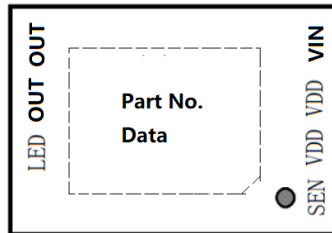


## 气流传感器控制芯片

### PIN FUNCTIONS

Pin Name	PIN Number	Description
	DFN2*3	
SEN	1	吸烟检测 (Sensor)
GND	E-PAD	地
LED	7	外接LED
OUT	5/6	接加热电热丝
VIN	4	充电电源输入
VDD	2/3	电池正端
NC	8	悬空

### MARK INFORMATION



注：UC909XXXXA，后面三个X分别代表下面的电压，充电电流，长时间吸烟保护时间

### UC909X性能匹配表

输出电压 (V)			充电电流 (mA)		长时间吸烟保护 (秒)		
A	B	C	A	B	1	0	X
3.4	3.5	3.6	580	350	10	5	2.5

## 气流传感器控制芯片

### ELECTRICAL CHARACTERISTICS

Conditions are  $-40^{\circ}\text{C} \leq (T_J = T_A) \leq 125^{\circ}\text{C}$  and  $4.5\text{ V} \leq V_{\text{IN}} \leq 5.5\text{ V}$  unless otherwise noted. Typical value is at  $25^{\circ}\text{C}$ . All voltages are with respect to GND unless otherwise noted.

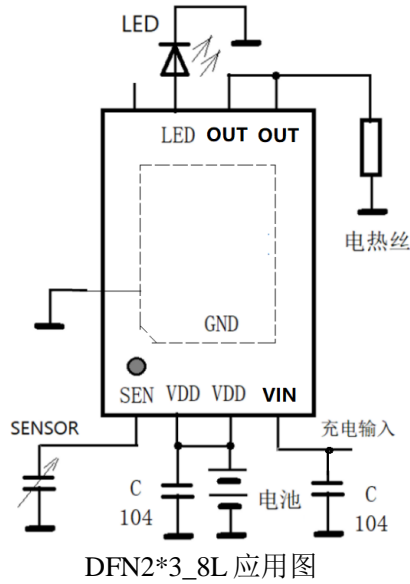
参数及说明	符号	测试条件	最小值	典型值	最大值	单位
静态电流	$I_q$	VDD=4.2V		3	uA	静态电流
充电时 VDD 端电压	$V_{\text{open}}$	空载		4.2		V
低压检测阈值	$V_{\text{uvlo}}$	VDD 从 4.2V 向下扫描	3.0	3.1	3.2	V
充电电流	$I_{\text{charge}}$	$2.5\text{V} \leq \text{VDD} \leq 4.1\text{V}$		可选		mA
		$\text{VDD} \leq 2.5\text{V}$	40	50	60	mA
LED 端到地电流	$I_{\text{led}}$	LED 接地测电流		4.2		mA
开关管导通阻抗	$R_{\text{dson}}$	VDD=3.5V		70		m $\Omega$
最小导通占空比	$D_{\text{min}}$	VDD=4.2V		88		%
过热保护阈值	$T_{\text{sd}}$	140	140	160	180	$^{\circ}\text{C}$

### LED DISPLAY DESCRIPTION

电子烟工作状态	LED 显示
上电	闪灯 1 下或者 3 下
正常吸烟	渐亮渐灭
长时间吸烟保护	闪 2 下
短路保护	常亮 2 秒
过流保护	常亮 2 秒
欠压保护	闪灯 10 下
解除充电	灭
充电期间指示	常亮
电池充满状态	灭

气流传感器控制芯片

TYPICAL APPLICATION CIRCUIT



注：VDD 引脚一定要外接 104 电容，并且距离要近。电池正端到 IC 的 VDD 端以及 IC 的 OUT 端到电热丝要流过近 5A 电流，所以它们之间的印制板的连线要尽量短且尽量宽；UC909 支持边充电边吸烟功能，VIN 充电建议在主板上加 1uF 电容；

## 气流传感器控制芯片

### **FUNCTION DESCRIPTION**

C909X 是一款高集成度的高性能的应用于电子香烟的控制芯片，不同于以往的 MCU 方案，该芯片采用 ASIC 设计，不会发生死机现象，也不会出现因低于临界电压而引起的芯片无法复位的现象。该 IC 内部集成有 MOS 管及稳压管，制作方便，功率损耗低，而且外围元件极少，需要 1 颗 LED 灯 (实现不同电压指示和充电指示, 也可选用 1 颗 LED 灯模式) 和一颗电容即可，系统成本低。该电路的功能模块由基准源 BG、偏置电流 I\_BIAS、振荡器 OSC、低压检测电路、数字逻辑控制电路、LED 指示灯驱动电路、内置功率管的驱动以及充电模块组成。其主要功能特点如下所示：

### **LED DISPLAY FOR BATTERY CONNECTION;**

当锂电池被连接到电路时，LED 将闪烁 1 次/3 次，以提示电池已正确安装。

### **ULTRA LOW OPERATION Iq (<5uA)**

该芯片在系统工作中有三种工作模式：充电模式、正常工作模式和省电模式。芯片在上电后就直接进入省电模式，而在不吸烟的时候电路也一直维持在省电模式，只有在吸烟的情况下，芯片才会由省电模式进入到正常工作模式。所以在省电模式下低的静态电流损耗，可以有效的延长一次充电后电池的使用时间。

### **SAFETY CHARGER AND PERFORMANCE**

该芯片内部集成有充电控制电路，宽的充电电压范围：普通火牛和USB充电器均可用于对芯片充电，推荐的充电电压为5V (4.5V~6V)，当充满至4.2V，芯片内部自动保护。芯片充电过程为：当电池电压<2.5V时，为涓流(40mA)恒流充电。可确保不损坏电池，确保安全；充至2.5V以上时，开始大电流350/580mA恒流充电，当电压接近4.2V时，充电电流逐步下降，最终进入恒压模式。

### **OSC**

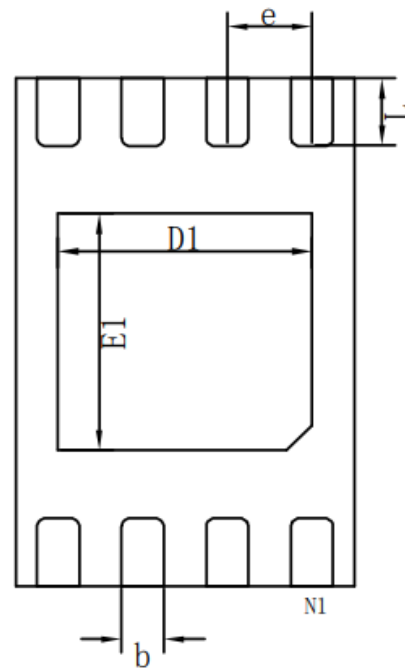
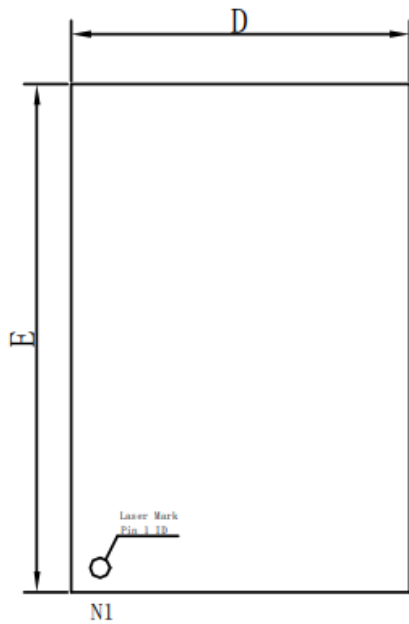
该系统内部集成有一个中心振荡频率为 37KHz 的时钟控制信号，为系统内部电路提供所需要的时钟频率，以保证芯片正常工作及指示功能的正确性。

气流传感器控制芯片

**PACKAGE INFORMATION**

DFN2\*3\_8L

标注 \ 尺寸	最小 (mm)	标准 (mm)	最大 (mm)	标注 \ 尺寸	最小 (mm)	标准 (mm)	最大 (mm)
A	0.50	0.55	0.60	e	0.50TYP		
A1	0.00	0.03	0.05	E	2.90	3.00	3.05
b	0.20	0.25	0.30	E1	1.30	1.40	1.50
c	0.152REF			D1	1.40	1.50	1.60
D	1.90	2.00	2.05	L	0.30	0.40	0.50



bottom view

