

- **芯片功能：**输出高压擦写交流双脉冲
- **封装：**SOP8
- **应用场合：**通用液晶手写板擦写自动控制芯片，最高输出电压可以达到 45V
- **原理图：**

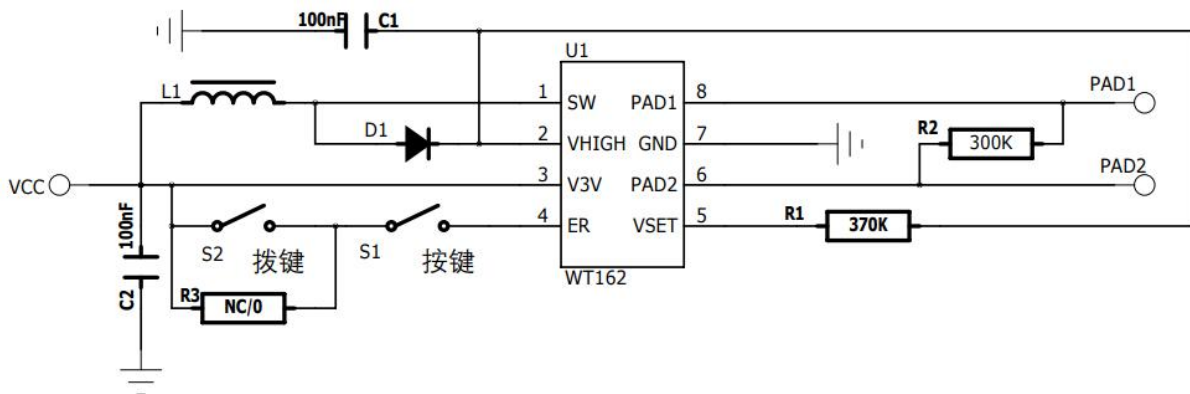
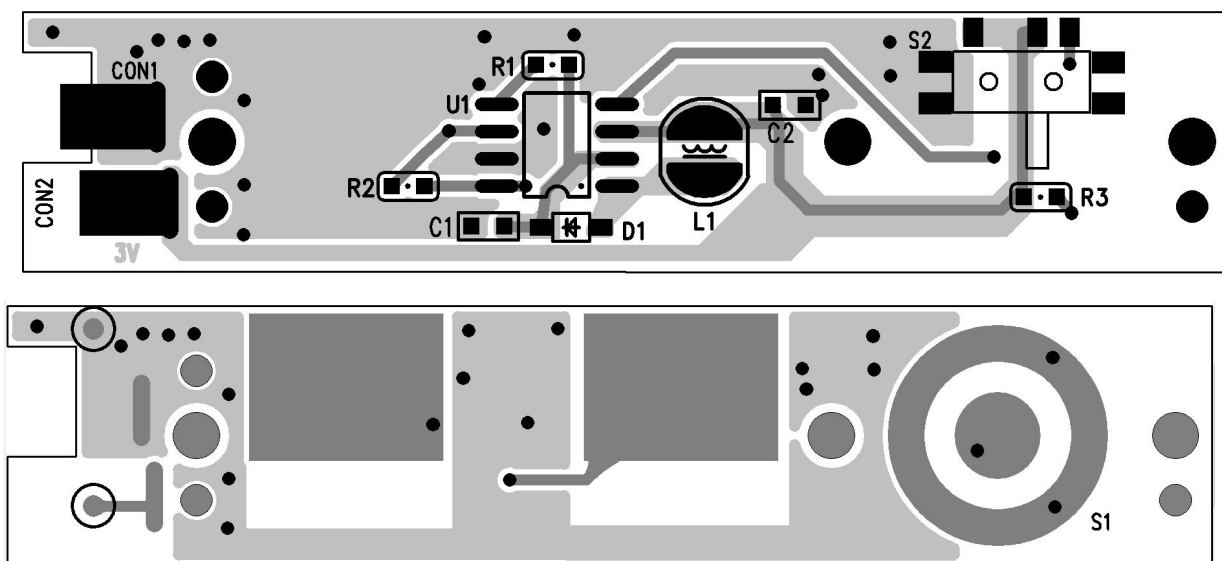


图 1 WT162 原理图

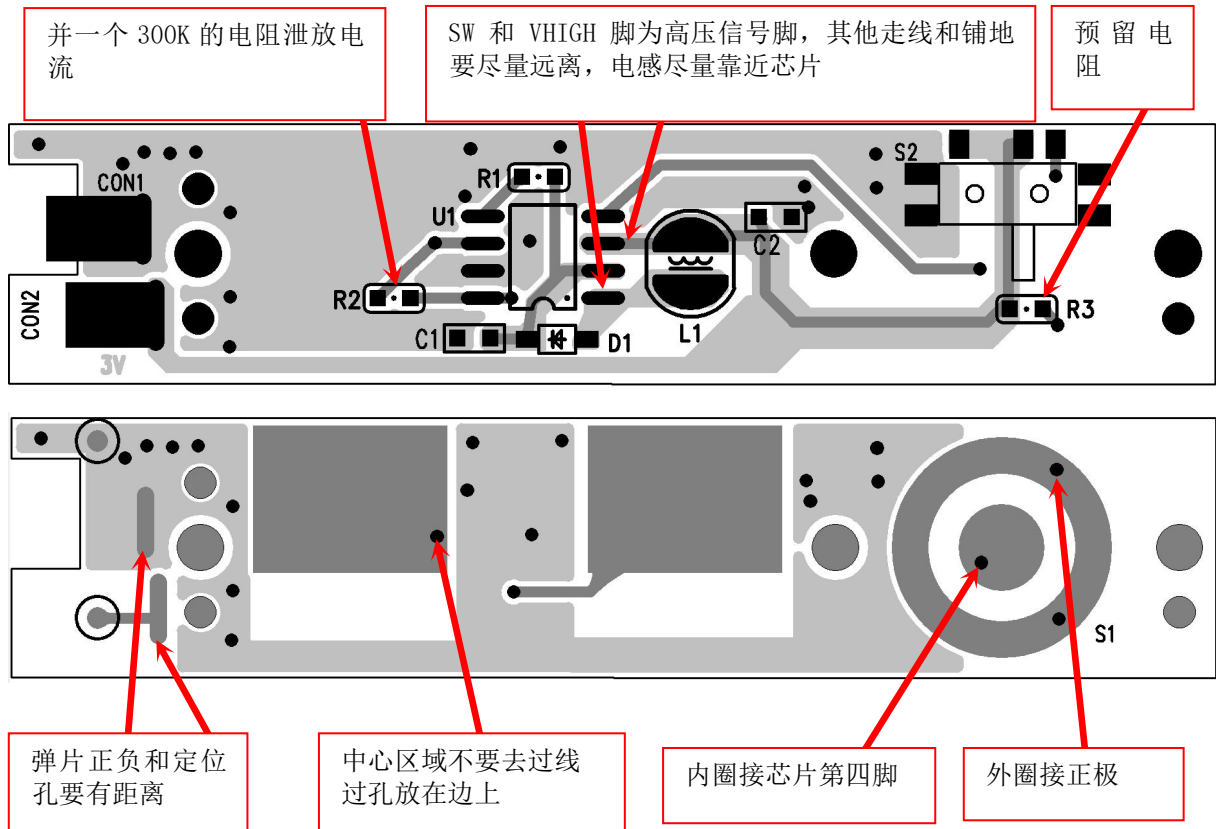
PCB layout:



参考 PCB layout

PCB 注意事项:

- 外围两个小电容 C1 ， C2 都不能省，C2 用 50V， 0603 封装的 ；
- 锅仔片内圈接芯片第四脚，锅仔片外圈接电池正极；
- SW 和 VHIGH 脚为高压信号脚，其他走线和铺地要尽量远离，电感尽量靠近芯片；
- 膜片两触点之间需要并一个 300K 的电阻（R2 根据实际膜片）用于泄放电流，解决擦除后长时间写不了字的问题。
- R3 为预留电阻，如果不使用开关，就贴 0 电阻；使用开关，不贴电阻即可；
- 点焊铜网的四方焊盘中心区域不要去过线，避免点焊电弧打断过线。



电压设置：

$$V_{PULSE} = \frac{R1 + 40}{10}$$

R1 单位为 KΩ，原理图中用的 370K, 最高电压为  $V_{pulse} = (370+40)/10 = 41V$ ，最高输出电压可达 45V。

注意事项：

1. 在一次脉冲产生周期内的多次按压行为仅触发一次擦写脉冲的产生，直至 1 个脉冲完全结束，等待 下一个按压动作触发。
2. 触发为 ER 端从低到高的上升沿。